

Quick®

n a u t i c a l e q u i p m e n t e v o l u t i o n

SBC ADVANCED PLUS

MEDIUM POWER

SBC 300 ADV PLUS FR

SBC 500 ADV PLUS FR

SBC 700 ADV PLUS FR

SBC 650 ADV PLUS FR



- I** Manuale d'uso
- GB** User's Manual
- F** Manuel de l'utilisateur
- D** Benutzerhandbuch
- E** Manual del usuario

- CARICABATTERIA SBC ADVANCED PLUS**
- SBC ADVANCED BATTERY CHARGER PLUS**
- CHARGEUR DE BATTERIE SBC ADVANCED PLUS**
- BATTERIELADEGERÄT SBC ADVANCED PLUS**
- CARGADOR DE BATERIAS SBC ADVANCED PLUS**



I INDICE

Pag. 4	Caratteristiche e Installazione	Pag. 10	Funzionamento: pannello di controllo
Pag. 6	Installazione: alimentazione dell'apparecchio, batterie,	Pag. 11	Segnalazioni: problemi con reset automatico
Pag. 7	Funzionamento: segnali di controllo	Pag. 12	Segnalazioni: problemi con reset manuale
Pag. 8	Funzionamento: collegamento rete Can Bus	Pag. 13	Programmazione caricabatterie
Pag. 9	Funzionamento: caratteristiche di carica	Pag. 15	Manutenzione - Dati tecnici

GB INDEX

Pag. 16	Characteristics and Installation	Pag. 23	Notification signs: problems with automatic reset
Pag. 18	Installation: equipment supply, batteries	Pag. 24	Notification signs: problems with manual reset
Pag. 19	Installation: control signal	Pag. 25	Programming the battery charger
Pag. 20	Operating: Can Bus network connection	Pag. 27	Maintenance - Technical data
Pag. 21	Operating: charging characteristics		
Pag. 22	Operating: control panel		

F SOMMAIRE

Pag. 28	Caractéristiques et Installation	Pag. 34	Fonctionnement: tableau de contrôle
Pag. 30	Installation: alimentation de l'appareil, batteries	Pag. 35	Signalisations: problème avec le contrôle automatique
Pag. 31	Installation: signaux de contrôle	Pag. 36	Signalisations: problème avec le contrôle manuel
Pag. 32	Fonctionnement: connexion réseau Can Bus	Pag. 37	Programmation chargeur de batterie
Pag. 33	Fonctionnement: caractéristiques de charge	Pag. 39	Entretien - Caractéristiques techniques

D INHALTSANGABE

Seite 40	Eigenschaften und Installation	Seite 47	Meldungen: Probleme bei Automatischer Rückstellung
Seite 42	Installation: Versorgungsspannung, Batterien	Seite 47	Meldungen: Probleme bei Manueller Rückstellung
Seite 43	Installation: Steuersignale	Seite 49	Programmierung Batterieladegerät
Seite 44	Betrieb: Netzwerkanschluss Can-Bus	Seite 51	Wartung - Technische Daten
Seite 45	Betrieb: Ladekennlinien		
Seite 46	Betrieb: Bedienungs Display		

E INDICE

Pág. 52	Características y Instalación	Pág. 59	Señalaciones: problemas con reset autotmatico
Pág. 54	Instalación:Alimentación del aparato, baterías,	Pág. 59	Señalaciones: problemas con reset manual
Pág. 55	Instalación: Señales de control	Pág. 61	Programación cargador de baterías
Pág. 56	Funcionamiento: Conexion red Can Bus	Pág. 63	Mantenimiento - Especificaciones técnicas
Pág. 57	Funcionamiento: Características de carga		
Pág. 58	Funcionamiento: Tablero de control		



CARICABATTERIE SERIE SBC ADVANCED PLUS

La lunga esperienza maturata nel settore della nautica ci ha permesso di evolvere la gamma di caricabatterie SBC, ora denominata ADVANCED PLUS, con prestazioni superiori rispetto allo standard di mercato. Le elevate prestazioni degli SBC ADVANCED PLUS permettono una carica delle batterie sicura e veloce.

Altri importanti vantaggi che i caricabatterie SBC ADVANCED PLUS offrono sono:

- Caratteristica di carica a tre stadi IU₀U.
- Uscite multiple per caricare più gruppi di batterie (ripartitore di carica interno).
- Carica differenziata per batterie ad elettrolita liquido o gel.
- Fusibili di uscita integrati all'interno del caricabatterie (uno per ogni uscita).
- Protezione contro il surriscaldamento delle batterie (con sensori opzionali).
- Capacità di erogare piena potenza con bassa tensione di alimentazione.
- Possibilità di utilizzare il caricabatterie come alimentatore senza batterie.
- Bassa ondulazione residua sull'uscita (ripple inferiore a 30 mV RMS).
- Ingresso rete AC Universale (280 ÷ 83 Vac, 45 ÷ 66 Hz, solo SBC 1100 ADV PLUS FR).
- Fattore di potenza (cos φ) pari a 1.
- Compatibilità con ogni tipo di generatore.
- Protezioni di corto circuito, sovraccarico, sovratensione di uscita e surriscaldamento.
- Funzionamento in un ampio intervallo di temperature ambiente.
- Velocità variabile della ventola di raffreddamento.
- Pannello di controllo evoluto.
- Modalità di metà potenza automatica e manuale.
- Interfaccia CAN BUS per il trasferimento dati.
- Contenitore costruito in acciaio inox e Cycology®.

INSTALLAZIONE

PRIMA DI UTILIZZARE IL CARICABATTERIE LEGGERE ATTENTAMENTE IL PRESENTE MANUALE D'USO. IN CASO DI DUBBI CONTATTARE IL RIVENDITORE O IL SERVIZIO CLIENTI QUICK®.

I CARICABATTERIE SONO STATI PROGETTATI PER INSTALLAZIONI FISSE (USO INTERNO).

I caricabatterie Quick® sono stati progettati e realizzati per gli scopi descritti in questo manuale d'uso. La società Quick® non si assume alcuna responsabilità per danni diretti o indiretti causati da un uso improprio dell'apparecchio, da un'errata installazione o da possibili errori presenti in questo manuale.

L'APERTURA DEL CARICABATTERIE DA PARTE DI PERSONALE NON AUTORIZZATO FA DECADERE LA GARANZIA.

LA CONFEZIONE CONTIENE: caricabatterie - cartolina di garanzia - il presente manuale d'uso - capicorda (da utilizzare per il collegamento ai terminali di uscita).



CARATTERISTICHE E INSTALLAZIONE

I

EQUIPAGGIAMENTO NECESSARIO PER L'INSTALLAZIONE

A seconda del modello utilizzare le batterie e i cavi sui terminali di uscita specificati nella seguente tabella:

MODELLO	SBC 300 ADV PLUS FR	SBC 500 ADV PLUS FR	SBC 700 ADV PLUS FR	SBC 650 ADV PLUS FR
Tensione batterie	12 V			24 V
Capacità batterie	140 ÷ 300 Ah	180 ÷ 400 Ah	270 ÷ 600 Ah	140 ÷ 300 Ah
Sezione minima cavo di uscita	10 mm ²	16 mm ²	25 mm ²	10 mm ²

I cavi collegati ai terminali di uscita devono avere una lunghezza massima di 4 metri.



ATTENZIONE: il caricabatterie deve essere utilizzato solo con batterie ricaricabili piombo/elettrolita liquido o piombo/gel (sigillate o meno).

AMBIENTE DI INSTALLAZIONE

Installare il caricabatterie in un luogo asciutto e ventilato ed il più possibile vicino alle batterie. Il carica-batterie, pur avendo una efficienza elevata, sviluppa durante il suo funzionamento una certa quantità di calore; quindi è indispensabile che l'ambiente di installazione abbia una sufficiente ventilazione tale da permettere il funzionamento dell'apparecchio in piena potenza.

Il caricabatterie può essere installato in posizione orizzontale o verticale con l'uscita dei cavi verso il basso.

Si consiglia l'installazione verticale perché la convezione naturale del calore aiuta il raffreddamento dell'apparecchio.

Il perimetro del caricabatterie (esclusa la base di appoggio) deve distare dalla vicinanza di pareti o oggetti come minimo 5 cm.

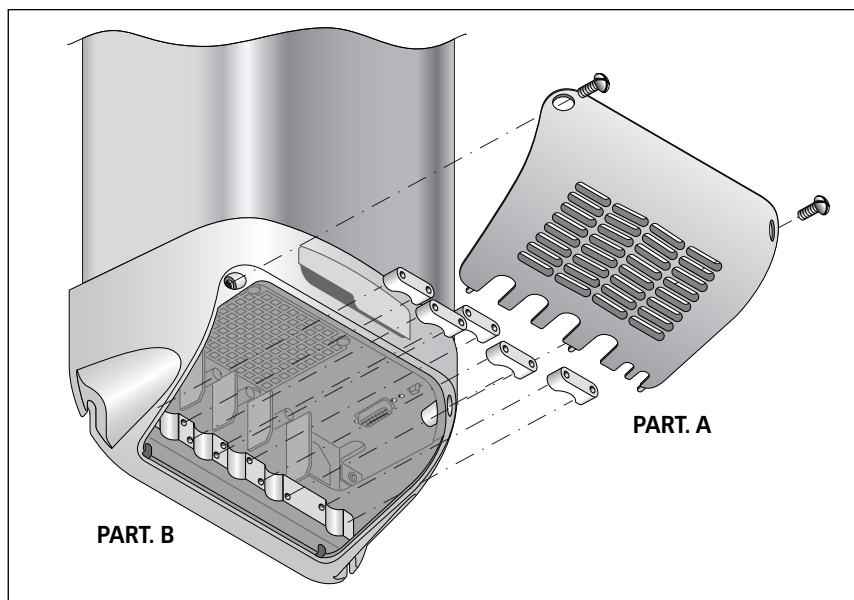


FIG.1



ALIMENTAZIONE DELL'APPARECCHIO

L'apparecchio è già dotato del cavo di alimentazione per la rete AC. Per i collegamenti alla rete AC vedere Fig. 2. Prima di alimentare il caricabatterie accertarsi che la tensione di alimentazione, riportata sull'etichetta dei dati di targa, corrisponda a quella fornita dalla rete AC.

Nell'impianto elettrico deve essere installato un interruttore bipolare dedicato per poter accendere e spegnere l'apparecchio. L'isolamento tra i contatti delle connessioni sulla rete AC deve essere come minimo di 3 mm. Le connessioni alla rete AC devono essere realizzate in accordo alle norme locali relative agli impianti elettrici.

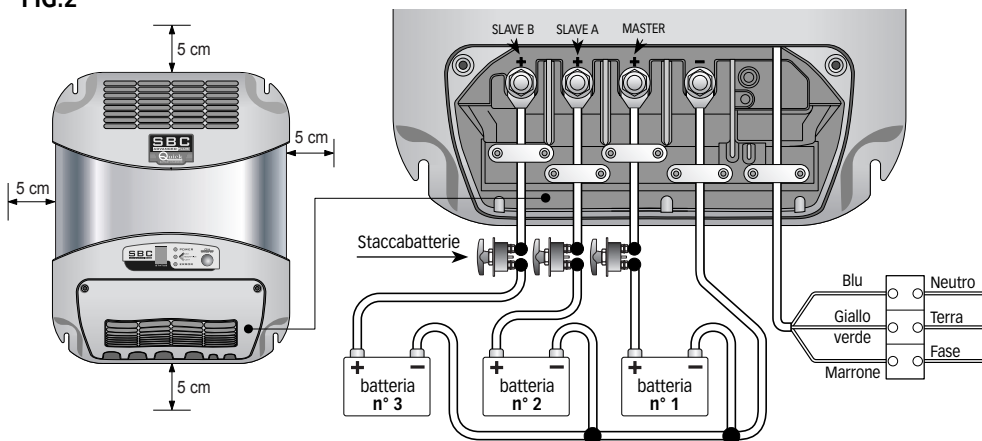


ATTENZIONE: prima di collegare o scollegare i cavi dai terminali elettrici del caricabatterie, accertarsi che l'apparecchio sia scollegato dalla rete AC e dalle batterie.



ATTENZIONE: nel caso in cui il cavo di alimentazione sia danneggiato, farlo sostituire da un centro assistenza Quick®. Per evitare incidenti l'apparecchio deve essere aperto solo da personale autorizzato.

FIG.2



BATTERIE

Per accedere ai terminali di uscita è necessario rimuovere il coperchio inclinato svitando le due viti che lo serrano in alto (Fig.1 part. A). Prima di effettuare i collegamenti dei cavi provenienti dalla batteria, allentare o smontare i relativi serracavi svitando le viti che li fissano alla base (Fig.1 part. B).



ATTENZIONE: durante la carica le batterie possono generare gas esplosivi. Evitare scintille o fiamme. Provvedere ad un'adeguata ventilazione dell'ambiente batterie durante la carica.



ATTENZIONE: prima di effettuare il collegamento alle batterie verificare attentamente la polarità dei cavi provenienti dalla batteria. Infatti un'inversione di polarità potrebbe danneggiare seriamente il caricabatterie anche se protetto tramite fusibili.



Il polo positivo della batteria o del gruppo batterie deve essere collegato a uno dei terminali positivi del caricabatterie; il polo negativo della batteria o del gruppo batterie al terminale negativo del caricabatterie. Per effettuare i collegamenti utilizzare i capicorda forniti in dotazione con l'apparecchio.

Se si hanno solamente uno o due gruppi di batterie, collegare sempre l'uscita siglata come "MASTER". Questa è l'uscita principale del caricabatterie. Se l'uscita MASTER non è collegata, il caricabatterie può fornire in uscita una tensione più bassa di quella nominale e di conseguenza una minor potenza. Si consiglia di collegare all'uscita MASTER il gruppo di batterie più utilizzato (tipicamente il gruppo servizi).

I terminali positivi di uscita non utilizzati devono rimanere liberi (non effettuare ponticelli tra i terminali).



ATTENZIONE: l'utilizzo di cavi di sezione non adeguata e l'errata connessione dei terminali o delle giunzioni elettriche possono provocare un surriscaldamento pericoloso dei terminali di collegamento e dei cavi.

FIG.3 A

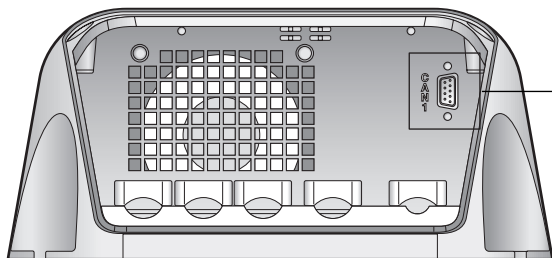
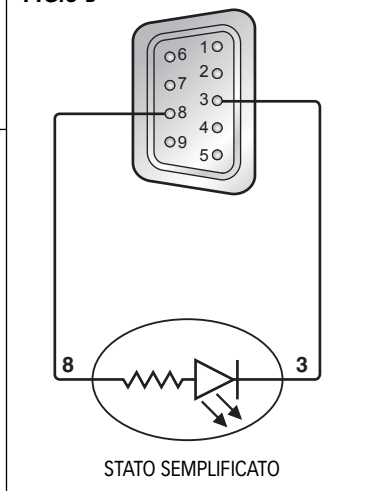


FIG.3 B



SEGNALI DI CONTROLLO

Il caricabatterie è dotato di un connettore a vaschetta a 9 poli femmina (connettore DB9, vedi Fig.3 a) sul quale sono riportati i segnali utilizzabili per il monitoraggio ed il controllo dell'apparecchio.



Di seguito si riporta la posizione e la descrizione dei segnali presenti sul connettore:

CONNETTORE A VASCHETTA DB9

PIN	DESCRIZIONE
1	Terminatore CAN BUS (124 ohm)
2	Interfaccia CAN BUS - Segnale CANL
3	Negativo caricabatteria
4	Riservato
5	Terra
6	Riservato
7	Interfaccia CAN BUS - Segnale CANH
8	Stato semplificato del caricabatteria (+V uscita, 20mA max)
9	+5Vdc (10mA max)

STATO SEMPLIFICATO CARICABATTERIE

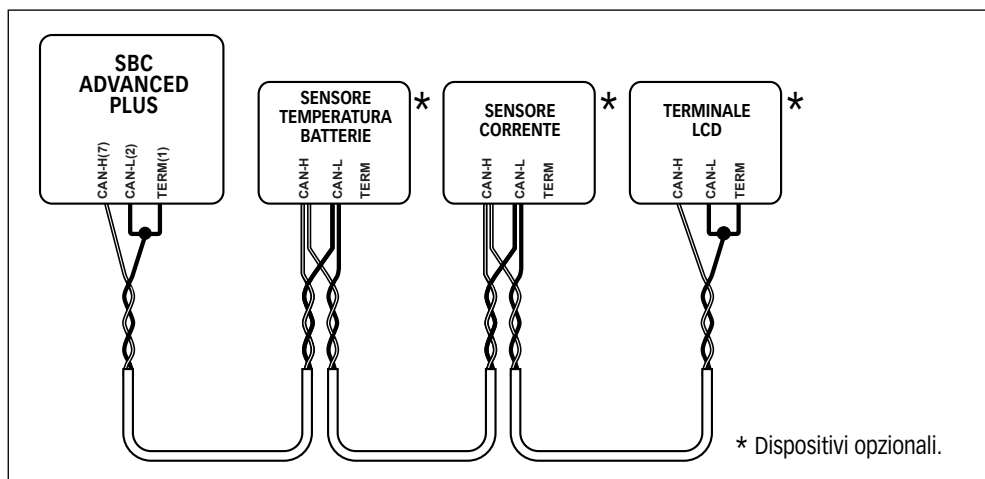
COLLEGAMENTO PIN 8	STATO
ALTA IMPEDENZA	SPENTO O PRESENZA DI PROBLEMI
+V USCITA	ACCESO E ASSENZA DI PROBLEMI

Un esempio di collegamento dei segnali di controllo è riportato in figura 3b.

COLLEGAMENTO RETE CAN BUS

Utilizzare come collegamento dell'interfaccia dati (segnali CANH e CANL) un cavo non schermato con una coppia intrecciata (sezione 0.25/ 0.35 mm² AWG 22/24, impedenza 100/150 ohm). La lunghezza massima totale del cavo dati deve essere non superiore a 100 metri. Attivare la terminazione sul primo e sull'ultimo dispositivo collegato alla rete. Se esiste solo un dispositivo la terminazione non deve essere attivata.

Di seguito si riporta un esempio di collegamento della rete:





FUNZIONAMENTO

All'accensione del caricabatterie, per un breve istante di tempo, si illumineranno tutti i led presenti sul pannello frontale. Dopodichè il caricabatterie si porrà nello stato di carica richiesto dalle batterie (o dal carico) collegate. Il caricabatterie è dotato di una caratteristica di carica del tipo IU₀U.

I caricabatterie SBC possono essere utilizzati anche come alimentatori, cioè con le batterie scollegate. Si consiglia di utilizzare il caricabatterie in questa modalità solo in occasioni saltuarie e non come utilizzo ordinario. Evitare comunque di collegare carichi fortemente induttivi (ad esempio motori di potenza elevata) con le batterie scollegate, pena un remoto ma possibile danneggiamento dell'apparecchio.

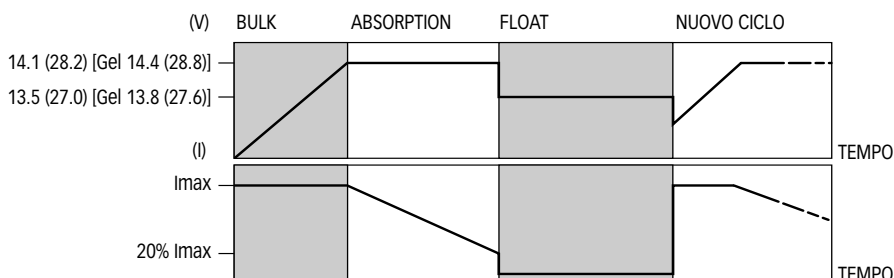
CARATTERISTICHE DI CARICA

La carica avviene attraverso 3 fasi:

FASE BULK (corrente costante) - Le batterie richiedono più corrente di quanto il caricabatterie possa fornire. La corrente viene limitata al valore nominale massimo di uscita. Il caricabatterie può entrare in questa fase durante l'accensione, quando le batterie sono molto scariche o quando viene collegato un carico di elevata entità.

FASE ABSORPTION (tensione costante) - Il caricabatterie carica le batterie alla tensione costante di ABSORPTION erogando la corrente che necessitano. La corrente richiesta dalle batterie tenderà, con il tempo, a diminuire. Quando la corrente richiesta sarà inferiore al 20% del valore massimo di uscita si avrà la commutazione in fase di FLOAT.

FASE FLOAT (mantenimento) - Il caricabatterie carica le batterie alla tensione costante di FLOAT. In questa fase le batterie raggiungendo la massima carica, tenderanno ad assorbire correnti vicine a zero ampere. Questa soluzione consente di mantenere le batterie sempre in carica senza il rischio di sovraccarico. Il passaggio alla fase di ABSORPTION avviene quando la richiesta di corrente supera il 20% del valore massimo di uscita.



MODALITA' DI META' POTENZA

Se la tensione di alimentazione dell'apparecchio scende al di sotto di 195 Vac (97 Vac per SBC 1100 PLUS FR) il caricabatterie attiverà la modalità di "metà potenza". In questa modalità il caricabatterie potrà erogare, come valore massimo, la metà della massima corrente nominale di uscita. In questo modo si potrà ridurre l'assorbimento di corrente dalla rete AC. Questa caratteristica è utile quando il caricabatterie è alimentato tramite generatore oppure da una presa di banchina con potenza limitata.

La modalità di metà potenza può essere forzata manualmente tramite il pannello LCD remoto (opzionale).

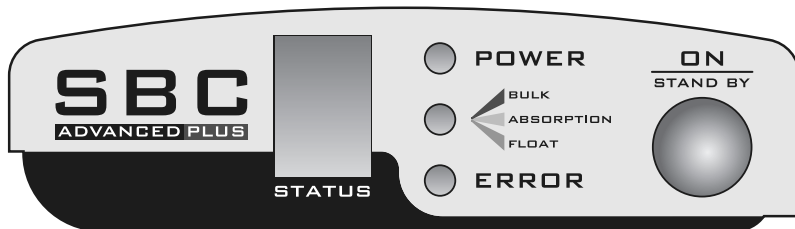


PANNELLO DI CONTROLLO

Il pannello di controllo è composto da tre LED, una cifra a 7 segmenti ed un pulsante:

LED POWER, LED FASE DI CARICA (BULK, ABSORPTION, FLOAT), LED ERROR, cifra STATUS e pulsante **ON/STAND-BY** (vedi fig. 4).

FIG.4



PULSANTE ON/STAND BY:

Tramite questo pulsante è possibile porre in stand-by il caricabatterie. Per attivare la modalità di stand-by premere rapidamente il pulsante (pressione e rilascio inferiore ad un secondo). Per uscire dalla modalità di stand-by premere rapidamente il pulsante o disconnettere e riconnettere il caricabatteria alla rete AC.

Le indicazioni fornite dai LED sono riportate di seguito:

LED POWER

COLORE LED	DESCRIZIONE
SPENTO	Non è presente la tensione di rete
VERDE	Tensione di rete presente
LAMPEGGIANTE	Caricabatterie in stand-by

LED FASE DI CARICA (BULK, ABSORPTION, FLOAT)

COLORE LED	DESCRIZIONE
SPENTO	Erogazione di potenza sospesa.
ROSSO	FASE BULK - carica a corrente costante
ARANCIONE	FASE ABSORPTION - carica a tensione costante
VERDE	FASE FLOAT - carica di mantenimento

LED ERROR

COLORE LED	DESCRIZIONE
SPENTO	Nessun problema con reset manuale.
ROSSO	Problema con reset manuale (vedere codici errore).



SEGNALAZIONI



E' attiva la modalità di metà potenza tramite comando manuale.



[*Simbolo lampeggiante*]. E' attiva la modalità di monitor.

PROBLEMI CON RESET AUTOMATICO



La tensione di rete AC è troppo bassa. Il caricabatteria si porta in modalità di metà potenza. Il messaggio scompare quando la tensione di rete si riporta nell'intervallo nominale. (Questa indicazione compare allo spegnimento del caricabatterie anche in condizioni normali della tensione di rete).



Il caricabatteria sta effettuando un riduzione di potenza a causa di una elevata temperatura ambiente. Il messaggio scompare non appena viene a mancare la condizione che ha provocato il problema. Se questo messaggio dovesse comparire in maniera piuttosto frequente verificare se l'installazione del caricabatteria è stata compiuta in maniera corretta.



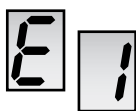
La temperatura rilevata sui sensori batterie (opzionali) è fuori dall'intervallo stabilito per la carica (-20/+55°C). La tensione d'uscita del caricabatteria si porta a 12.8V (25.6V nei modelli a 24V) per non danneggiare le batterie. Il messaggio scompare quando la temperatura delle batterie rientra nell'intervallo corretto.



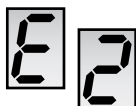
Problema di comunicazione su CAN BUS. Il sistema ha rilevato un tasso di errori nella comunicazione superiore alla norma. Se questo messaggio dovesse comparire in maniera piuttosto frequente verificare se il cablaggio della rete CAN è stato compiuto in maniera corretta.



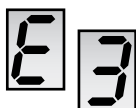
PROBLEMI CON RESET MANUALE



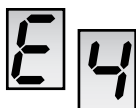
La lettera "E" e il numero si alternano sul display lampeggiando.
Corto circuito o sovraccarico in uscita. Verificare i cablaggi di uscita, il gruppo di batterie e gli utilizzatori collegati al caricabatteria.



La lettera "E" e il numero si alternano sul display lampeggiando.
Fusibile di uscita interrotto (probabile inversione di polarità).



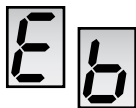
La lettera "E" e il numero si alternano sul display lampeggiando.
Sovratensione in uscita. Il caricabatterie, a causa di un malfunzionamento interno, ha erogato, per un brevissimo istante, una tensione superiore al 12% del valore nominale.



La lettera "E" e il numero si alternano sul display lampeggiando.
Surriscaldamento eccessivo del caricabatteria. La temperatura di funzionamento del caricabatterie ha superato la soglia massima consentita per un corretto funzionamento. Verificare se l'installazione del caricabatteria è stata compiuta in maniera corretta. Spegnere e lasciare raffreddare per almeno 10 minuti l'apparecchio.



La lettera "E" e il numero si alternano sul display lampeggiando.
Sovraccarico prolungato. Il caricabatterie ha erogato il massimo della corrente ad una tensione inferiore alla metà del valore nominale di uscita per troppo tempo. Verificare i cablaggi di uscita, il gruppo batterie e gli utilizzatori collegati al caricabatterie.



Errore riservato a future espansioni.



La lettera "E" e il numero si alternano sul display lampeggiando.
Problema di comunicazione grave su CAN BUS. Verificare i cablaggi della rete CAN e il corretto inserimento dei terminatori.

I PROBLEMI E2/E3 RICHIEDONO UNA VERIFICA DA PARTE DI UN CENTRO ASSISTENZA QUICK®.

Per eliminare i problemi con reset manuale bisogna rimuovere la causa che li ha generati, spegnere il caricabatterie per almeno 10 secondi e poi riaccenderlo.



PROGRAMMAZIONE CARICABATTERIE

Le funzioni programmabili del caricabatterie sono le seguenti:

- Selezione della modalità di carica per batterie elettrolita liquido o gel.
- Selezione del gruppo di rete di appartenenza.
- Selezione della priorità all'interno del gruppo di rete.
- Attivazione/disattivazione della modalità di monitor.

ATTIVAZIONE PROGRAMMAZIONE

Per attivare la procedura di programmazione premere il pulsante presente sul pannello di controllo per 6 secondi. Trascorso questo tempo comparirà sul display la lettera "P" fissa; a questo punto bisogna rilasciare il pulsante. Il caricabatterie entrerà, nell'ordine riportato di seguito, all'interno delle varie funzioni di programmazione:

SELEZIONE EL/GEL

Questa funzione permette di ottimizzare la carica fornita dal caricabatterie a seconda del tipo di batterie utilizzato, che siano ad elettrolita liquido o gel.



ATTENZIONE: verificare la selezione della modalità di carica. Una selezione errata potrebbe causare una diminuzione della vita delle batterie o allungare il tempo di carica.

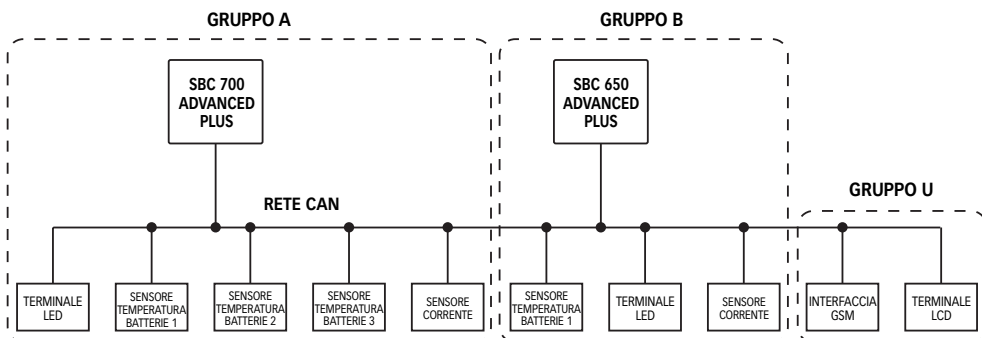
Sul display comparirà, lampeggiando, la lettera "L" (Elettrolita liquido) o "G" (gel) a seconda dell'impostazione corrente. Per cambiare l'impostazione premere il tasto rapidamente (pressione e rilascio inferiore ad 1 secondo).

Per confermare l'impostazione premere il tasto per almeno 2 secondi. Il display confermerà l'impostazione mostrando in maniera fissa la lettera selezionata per un secondo.

SELEZIONE DEL GRUPPO DI RETE

Questa funzione permette di stabilire a quale gruppo di rete appartiene il caricabatterie (gruppo "A", "B" o "U"). All'interno di un gruppo può essere presente un solo caricabatterie della serie SBC ADVANCED PLUS MEDIUM POWER; gli altri dispositivi che costituiscono il gruppo possono essere terminali, sensori o interfacce.

Di seguito si riporta un diagramma che mostra un esempio di una possibile rete:





I dispositivi appartenenti ad un gruppo "A", "B" o "C" possono colloquiare solamente tra loro. Fa eccezione il gruppo "U" (universale) che può colloquiare con qualsiasi dispositivo.

La distinzione tra gruppi differenti è indispensabile per poter collegare tutti i dispositivi alla stessa rete CAN anche se appartengono ad impianti elettrici differenti.

Sul display comparirà, lampeggiando, la lettera "A", "B" o "C" a seconda dell'impostazione corrente.

Per cambiare l'impostazione premere il tasto rapidamente (pressione e rilascio inferiore ad 1 secondo).

Per confermare l'impostazione premere il tasto per almeno 2 secondi. Il display confermerà l'impostazione mostrando in maniera fissa la lettera selezionata per un secondo.

SELEZIONE DELLA PRIORITA' DI GRUPPO

Questa funzione permette di stabilire la priorità del caricabatterie all'interno del gruppo di rete. Al momento questa funzione non è utilizzata dal caricabatterie (è riservata per future espansioni).

Sul display comparirà, lampeggiando, il numero "1", "2" o "3" a seconda dell'impostazione corrente.

Per cambiare l'impostazione premere il tasto rapidamente (pressione e rilascio inferiore ad 1 secondo).

Per confermare l'impostazione premere il tasto per almeno 2 secondi. Il display confermerà l'impostazione mostrando in maniera fissa il numero selezionato per un secondo.

ATTIVAZIONE/DISATTIVAZIONE MODALITA' DI MONITOR

Questa funzione permette di attivare o disattivare la modalità di "monitor" del caricabatterie.

La modalità di "monitor", se attivata, permette al caricabatterie di trasmettere e ricevere dati sulla rete CAN anche in assenza della tensione di alimentazione della rete AC; per fare questo il caricabatterie si alimenta dal gruppo batterie dell'uscita master. Il consumo di corrente, con la modalità di "monitor" attiva, è inferiore a 75mA (120mA sui modelli a 24V).

Il caricabatterie esce dalla modalità di "monitor" (si spegne) se la tensione del gruppo batterie master è inferiore a 7Vdc (14Vdc per i modelli a 24V).

Questa modalità deve essere attivata quando si hanno terminali remoti collegati alla rete CAN.

Sul display comparirà, lampeggiando, la lettera "O" (modalità monitor Off) oppure "S" (modalità monitor On [Stand-by]) a seconda dell'impostazione corrente.

Per cambiare l'impostazione premere il tasto rapidamente (pressione e rilascio inferiore ad 1 secondo).

Per confermare l'impostazione premere il tasto per almeno 2 secondi. Il display confermerà l'impostazione mostrando in maniera fissa la lettera selezionata per un secondo.

Terminata la procedura di programmazione comparirà per un secondo, il simbolo "E".



MANUTENZIONE

Il caricabatterie non richiede una particolare manutenzione. Per assicurare il funzionamento ottimale dell'apparecchio verificare, una volta all'anno, i cavi e le connessioni elettriche.

CARATTERISTICHE TECNICHE

MODELLO	SBC300 ADV PLUS FR	SBC500 ADV PLUS FR	SBC700 ADV PLUS FR	SBC650 ADV PLUS FR
---------	--------------------	--------------------	--------------------	--------------------

CARATTERISTICHE DI USCITA

Corrente di uscita massima ⁽¹⁾	30 A	40 A	60 A	30 A
Tensione di carica in absorption	14,1 Vdc (14,4 Vdc GEL)			28,2 Vdc (28,8 Vdc GEL)
Tensione di carica in float	13,5 Vdc (13,8 Vdc GEL)			27,0 Vdc (27,6 Vdc GEL)
Ondulazione residua ⁽²⁾	30mV RMS max			
Caratteristiche di carica	Automatica a tre stadi IU ₀ U			
Numero di uscite ⁽³⁾	3			

CARATTERISTICHE DI INGRESSO

Tensione di alimentazione	280÷83 Vac, con riduzione di potenza sotto 97 Vac			
Frequenza	45÷66 Hz			
Assorbimento massimo (230 Vac) ⁽⁴⁾	2,5 A	3,3 A	4,8 A	4,5 A
Assorbimento massimo (115 Vac) ⁽⁴⁾	5,1 A	6,8 A	9,8 A	9,5 A
Fattore di potenza (cos φ)	1			

PROTEZIONI

Inversione di polarità ⁽⁵⁾	Sì, tramite fusibile			
Sovraccarico	Sì			
Cortocircuito in uscita	Sì			
Sovratensione in uscita ⁽⁶⁾	Sì			
Surriscaldamento	Sì			
Sovratemperatura batterie	Sì, opzionale			

CARATTERISTICHE AMBIENTALI

Temperatura operativa	-20 ÷ +70 °C, con riduzione di potenza sopra i +50 °C			
Raffreddamento	Forzato, con velocità ventola variabile			
Umidità	Max. 95% RV non condensante			

CONTENITORE

Materiale	Acciaio inox - Cycloyol [®]		
Colore	Acciaio lucido - OR5066		
Dimensioni (LxAxP)	272 x 334 x 127 mm		272 x 412 x 127 mm
Peso	4,2 Kg		5,4 kg

GENERALI

Connettore per pannello remoto	Sì		
Classe di sicurezza	EN 60335-2-29		
Classe EMC	EN 55022/B	EN 55022/A	

(1) Valore massimo in funzionamento normale o in corto circuito.

(2) Alla massima corrente di uscita su carico resistivo.

(3) Ogni uscita è in grado di erogare il valore massimo di corrente nominale. La somma delle correnti erogate da ogni uscita non può superare il valore massimo nominale dell'apparecchio.

(4) Con tensione di rete specificata e corrente di uscita pari al valore nominale massimo.

(5) La protezione può essere inefficace in alcune condizioni operative.

(6) Doppio controllo software/hardware.

Cycloyol[®] è un marchio registrato dalla GE Plastics.



SBC ADVANCED SERIES BATTERY CHARGER

The long experience we have in the nautical field has given us the ability to evolve the range of SBC battery chargers, now called ADVANCED PLUS, with superior performance to those currently on the market. The high level of performance of the SBC ADVANCED PLUS gives a charge to the batteries which is both fast and safe.

Other important advantages which the SBC ADVANCED PLUS battery chargers offer, are:

- Three stage IUoU battery charging.
- Multiple outputs in order to charge more groups of batteries (internal battery isolator diodes).
- Differentiated charging for liquid electrolyte or gel batteries.
- Integrated fuses inside the battery chargers (one for each output).
- Thermal battery protection (with optional sensors).
- Ability of providing full output power with low supply voltage.
- The possibility of using the battery charger as a power supply without batteries.
- Low residual fluctuation on output (ripple lower than 30 mV RMS).
- Universal AC supply input (280 ÷ 83 Vac, 45 ÷ 66 Hz).
- Power factor (cos φ) equal to 1.
- Compatible with every kind of generator.
- Short circuit, overloading, output overvoltage and overheating protection.
- Can work in a wide range of ambient temperatures.
- Variable speed for the cooling fan.
- High-technology control panel.
- Automatic and manual half power mode.
- CAN BUS interface for data transfer.
- Case constructed in stainless steel, Cylcoloy®.

INSTALLATION

BEFORE USING THE BATTERY CHARGER CAREFULLY READ THIS USER'S MANUAL. IN CASE OF DOUBT CONTACT THE "QUICK®" SUPPLIER OR AFTER SALES SERVICE DEPARTMENT.

THE BATTERY CHARGERS ARE DESIGNED FOR FIXED INTERNAL INSTALLATIONS ONLY.

"Quick®" battery chargers have been designed and made for the reasons described in this user's manual. The "Quick®" Company does not accept any responsibility for direct or indirect damage caused by improper use of the equipment, bad installation or by possible errors occurring in this manual.

OPENING OF THE BATTERY CHARGER BY UNAUTHORISED PERSONNEL MAKES THE WARRANTY VOID.

THE PACKAGE CONTAINS: battery charger - warranty card - user's manual - cable terminals (to be used for connection to the output terminals).



EQUIPMENT NECESSARY FOR INSTALLATION

Depending upon model, use the batteries and cables on the output terminals as specified in the following table:

MODEL	SBC 300 ADV PLUS FR	SBC 500 ADV PLUS FR	SBC 700 ADV PLUS FR	SBC 650 ADV PLUS FR
Battery voltage	12 V			24 V
Battery capacity	140 ÷ 300 Ah	180 ÷ 400 Ah	270 ÷ 600 Ah	140 ÷ 300 Ah
Minimum output cable size	10 mm ²	16 mm ²	25 mm ²	10 mm ²

The cables connected to the output terminals have a maximum length of 4 metres.



WARNING: the battery charger must be used only with re-chargeable lead/liquid electrolytic batteries or lead/gel (sealed or non-sealed).

INSTALLATION SITE

Install the battery charger in a dry, ventilated place and as near to the batteries as possible. The battery charger, although having high efficiency, develops a certain amount of heat during use, therefore, it is imperative that the installation area has sufficient ventilation, enough to allow use of the equipment at maximum power.

The battery charger can be installed in a horizontal or vertical position with cables coming out in the downward position. The vertical position is recommended because the natural convection of heat helps to cool the equipment. The perimeter of the battery charger (except the base) must be kept at a distance from walls or objects by a minimum of 5 cm.

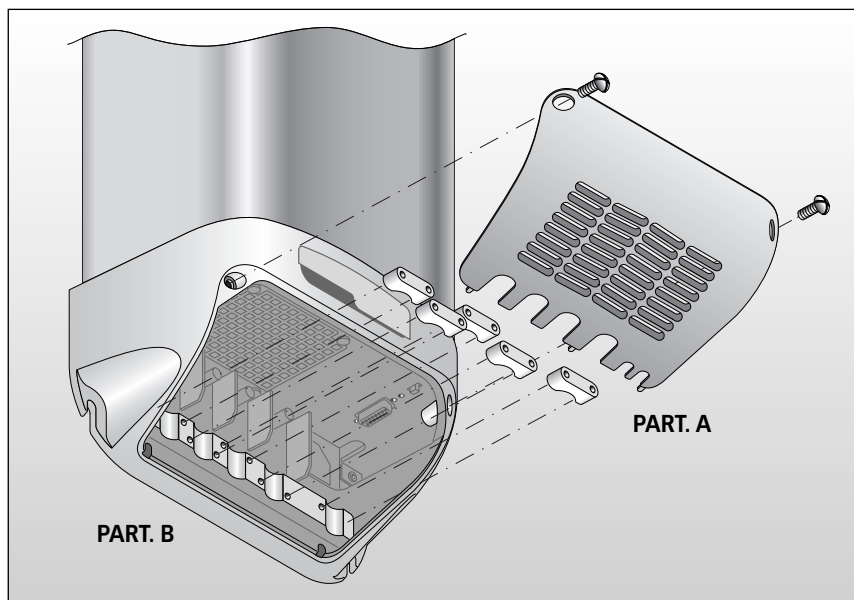


FIG.1



EQUIPMENT SUPPLY

The equipment already includes a power cable for AC supply. For connections to an AC supply see fig.2. Before powering up the battery charger check that the power supply voltage, described on the rating label, corresponds to that supplied by the AC supply source.

A 2 pole switch must be installed in the electrical circuit for the sole use of switching the equipment ON & OFF. The insulation between the contact points of the connections of the AC supply must be at least 3 mm. The connections to the AC supply must be carried out according to local electrical codes.

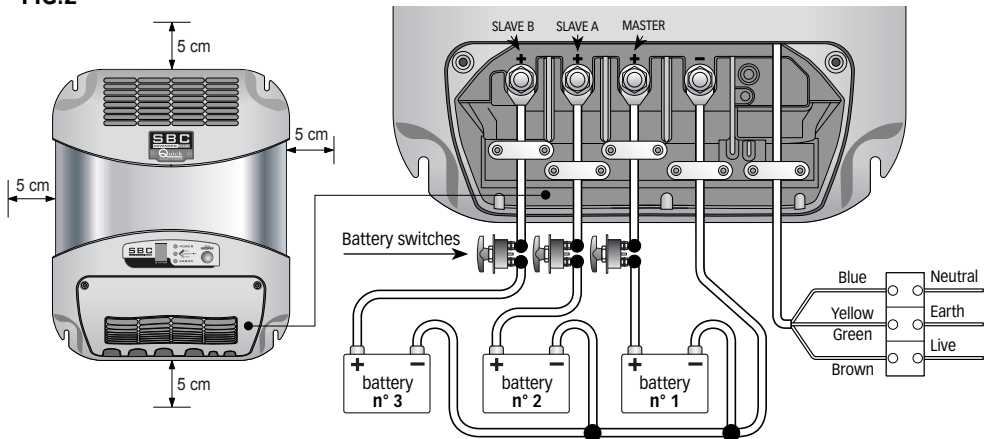


WARNING: before connecting or disconnecting the cables from the electrical terminals of the battery charger, make sure that the equipment is disconnected from the AC mains and the batteries.



WARNING: in cases where the power supply cable could be damaged, have this changed by a "Quick®" service centre. In order to avoid accidents, the equipment must only be opened by authorised personnel.

FIG.2



BATTERIES

To access the output terminals it is necessary to remove the cover by loosening the two screws which hold it on (see fig. 1 Part A). Before making the connections to the cables from the battery, loosen or remove the cable clamps by loosening the screws which fix it to the base (Fig.1 Part B).



WARNING: during charge, batteries can generate explosive gases, therefore avoid sparks or naked flames. Provide adequate ventilation to the battery area whilst charging.



WARNING: before connecting the batteries check the terminals of the cables from the battery. Reversing the terminals, could seriously damage the battery charger even if protected by fuses.



The positive terminal of the battery or of the group of batteries must be connected to one of the positive terminals of the battery charger. The negative terminal of the battery or of the group of batteries must be connected to the negative terminal of the battery charger. To make the connections use the cable terminals supplied with the equipment.

If the installation has only one or two groups of batteries, always connect the output marked "MASTER". This is the main outlet of the battery charger.

If the "MASTER" is not connected, the battery charger may supply an output lower voltage than rated and therefore less power.

It is advisable to connect the group of batteries which are used more often (typically the service group) to the MASTER output terminal.

The positive output terminals that are not used must be kept free (do not bridge the terminals).



WARNING: the use of inadequate size cables and the incorrect connection of terminals or electrical joints may result in dangerous overheating of the connecting terminals or cables.

FIG.3 A

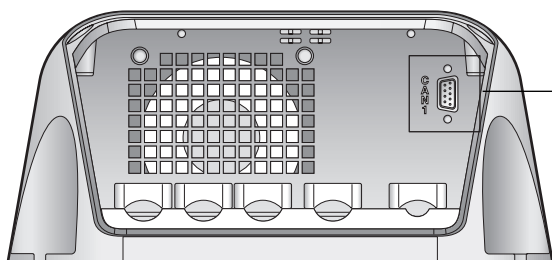
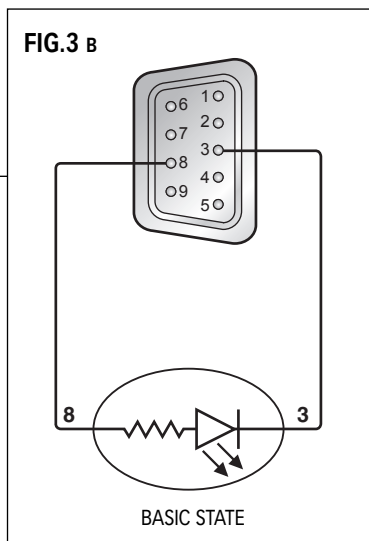


FIG.3 B



CONTROL SIGNALS

The battery charger is provided with a 9-pin female D-shell connector (DB9 connector, see Fig. 3a) which indicates the signals which can be used for monitoring and controlling the equipment.



The position and description of the signals on the connector are listed below:

FEMALE CONNECTOR (DB 9)

PIN	DESCRIPTION
1	CAN BUS terminator (124 ohm)
2	CANL signal - CAN BUS interface
3	Battery charger negative
4	Not used
5	Earth
6	Not used
7	CANH signal - CAN BUS interface
8	Basic state of the battery charger (+V output, 20mA max)
9	+5Vdc (10 mA max)

BASIC STATE OF BATTERY CHARGER

PIN 8 CONNECTION	STATE
HIGH IMPEDENCE	OFF OR PROBLEMS PRESENT
+V OUTPUT	ON OR NO PROBLEMS PRESENT

For a wiring example of control signals look at figure 3b.

CAN BUS NETWORK CONNECTION

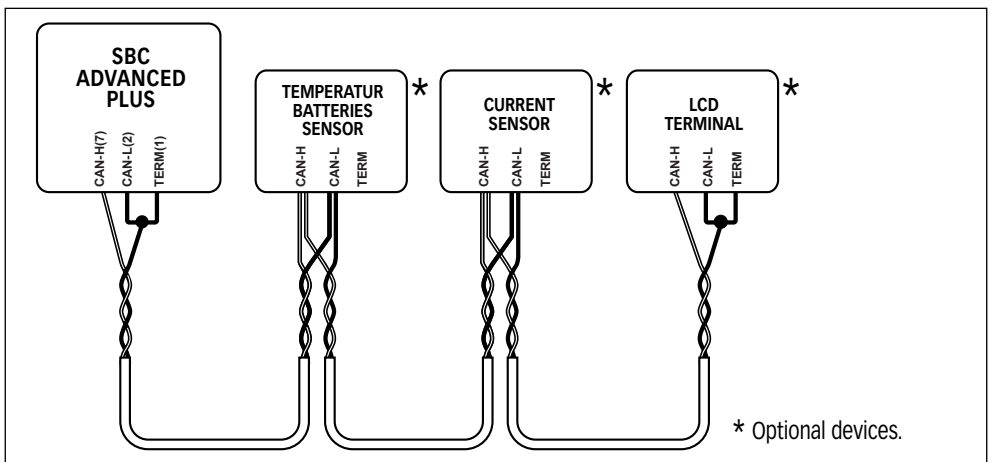
When making the data interface connection (CANH and CANL signals) use an unscreened cable with a twisted pair (cross-section 0.25/ 0.35 mm² AWG 22/24, impedance 100/150 ohm).

The maximum total length of the data signal cable should be no more than 100 m.

Activate the terminator at the first and last device connected to the network.

If there is only one device, the terminator does not need to be activated.

An example of a network connection is given below:





OPERATION

When the battery charger is switched on for a short period, all the LEDs on the front panel will light up. After that the battery charger will place itself in the optimum charging mode to best suit the batteries or load connected. The battery charger has a loading characteristic of the IU₀U type.

The SBC battery chargers can also be used as a power supply, that is, with batteries disconnected.

We suggest you use the battery charger in this mode only occasionally and not for ordinary use. However, avoid connecting high inductive loads (e.g. high powered motors) with the batteries disconnected as it you could cause damage to the equipment.

CHARGING CHARACTERISTICS

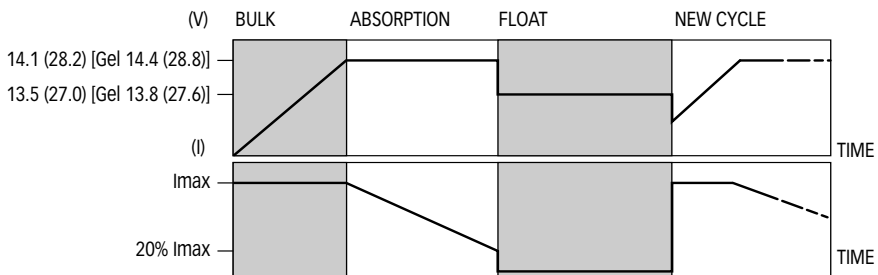
Charging occurs in 3 phases:

BULK PHASE (constant current) - The batteries need more current than the battery charger can supply. Current is limited to the maximum rated output. The battery charger can enter this phase during start-up, when the batteries are low or when a high load is connected.

ABSORPTION PHASE (constant voltage) - The battery charger charges the batteries at a constant ABSORPTION voltage and at the current they need.

The current needed by the batteries will tend to diminish over time. When the required current is less than 20% of the maximum output value, the charger will change to the FLOAT phase.

FLOAT PHASE (maintenance) - The battery charger charges the batteries at the constant FLOAT voltage. In this phase, as the batteries reach maximum capacity, they will tend to absorb current close to zero Ampere. This FLOAT phase will allow the batteries to be on charge without the risk of overloading. The next step to the ABSORPTION phase occurs when the demand for current goes over 20% of the maximum output value.



HALF-POWER MODE

If the supply voltage of the equipment drops under 97 Vac the battery charger will activate the "half power" mode. In this mode the battery charger can supply, a maximum value half of the maximum nominal output current. In this way you can reduce the current absorption from the AC supply. This feature is useful when the battery charger is supplied via a generator or from a dock outlet with limited power output.

The half power mode can be activated manually by using the remote LCD terminal (optional).

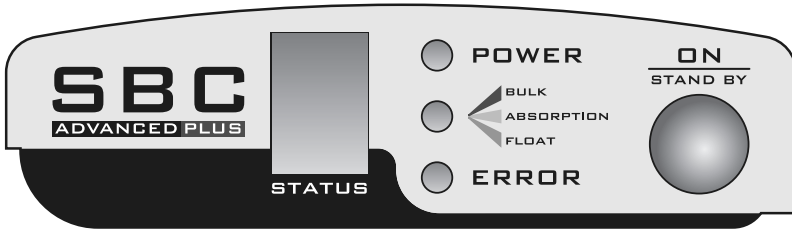


CONTROL PANEL

The control panel is made-up of three LED, a 7 segment display and a button:

POWER LED, CHARGE PHASE LED (BULK, ABSORPTION, FLOAT) ERROR LED, STATUS display and **ON/STAND-BY** button (see fig.4).

FIG.4



ON/STAND-BY BUTTON:

Use this button to put the battery charger in stand-by mode. To activate this mode simply press the button quickly (press and release in less than one second). To take the battery charger out of stand-by mode, press the button quickly again or disconnect the battery charger from the AC power supply and then connect it up again.

The information supplied by the LEDS are listed as below:

POWER LED

LED COLOUR	DESCRIPTION
OFF	No mains power
Green	Power ON
Flashing	Battery charger in stand-by mode

CHARGE PHASE LED (BULK, ABSORPTION, FLOAT)

LED COLOUR	DESCRIPTION
OFF	No output power
Red	BULK PHASE - charge at constant current
Orange	ABSORPTION PHASE - charge at constant voltage
Green	FLOAT PHASE - float charge

ERROR LED

LED COLOUR	DESCRIPTION
OFF	No problem with manual reset
Red	Problem with manual reset (see error codes)



NOTIFICATION SIGNS



The half-power mode has been activated by the manual control.



[*Flashing symbol*]. Monitor mode is activated.

PROBLEMS WITH AUTOMATIC RESET



The AC mains voltage is too low. The battery charger goes into half-power mode. The message disappears when the mains voltage falls within the nominal range again. (This indication appears when the battery charger is turned off even under normal voltage supply conditions).



The battery charger is reducing power because of a high ambient temperature. The message disappears as soon as the condition which caused the problem is no longer present. If this message appears frequently check whether the battery charger has been installed properly.



The temperature measured by the battery sensors (optional) is outside the range determined for the charge (-20/+55°C). The output voltage of the battery charger becomes 12.8V (25.6V in the 24V models) so that the batteries are not damaged. This message disappears when the battery temperature falls back within the correct range.



CAN BUS communication problem. The system has found a rate of communication errors which is higher than normal. If this message appears frequently, check whether the CAN network wiring has been carried out properly.



PROBLEMS WITH MANUAL RESET



The letter "E" and the number appear flashing on the display alternately. Short circuit or output overload. Check the output wiring, the group of batteries and the load connected to the battery charger.



The letter "E" and the number appear flashing on the display alternately. Output fuse blown (probable reverse polarity).



The letter "E" and the number appear flashing on the display alternately. Output overvoltage. Due to internal malfunctioning, the battery charger supplied a voltage more than 12% of the nominal value for a very brief time.



The letter "E" and the number appear flashing on the display alternately. The battery charger overheats excessively. The operating temperature of the battery charger has exceeded the maximum allowable threshold for proper operation. Check whether the battery charger has been installed properly. Turn off the equipment and leave it to cool down for at least 10 minutes.



The letter "E" and the number appear flashing on the display alternately. Prolonged overload. The battery charger has delivered maximum current at a voltage lower than half the nominal output value for too long. Check the output wiring, the group of batteries and the load connected to the battery charger.



Error indication reserved for future expansions.



The letter "E" and the number appear flashing on the display alternating. Serious CAN BUS communication problem. Check the CAN network wiring and make sure the terminals have been installed properly.

THE E2/E3 PROBLEMS NEED TO BE CHECKED BY A "QUICK"® SERVICE CENTRE.

In order to eliminate the problems with manual reset you must remove the cause of the problem, therefore, switch off the battery charger for at least 10 seconds and then switch it back on again.



PROGRAMMING THE BATTERY CHARGER

The battery charger has the following programmable functions:

- Selecting the battery charge mode - liquid or gel electrolyte.
- Selecting the network group.
- Selecting the priority within the network group.
- Activating/deactivating the monitor mode.

Activating programming

Press the button provided on the control panel for 6 seconds in order to activate the programming procedure. Once this time has elapsed, the letter “E” will appear steady on the display. At this point, release the button. The battery charger will pass from one programming function to another in the order given below:

EL/GEL SELECTION

This function enables the charge provided by the battery charger to be optimized according to the type of batteries used - liquid electrolyte or gel.



WARNING: check which battery charging mode has been selected. If the wrong selection is made, this could reduce the service life of the batteries or mean the charging time takes longer.

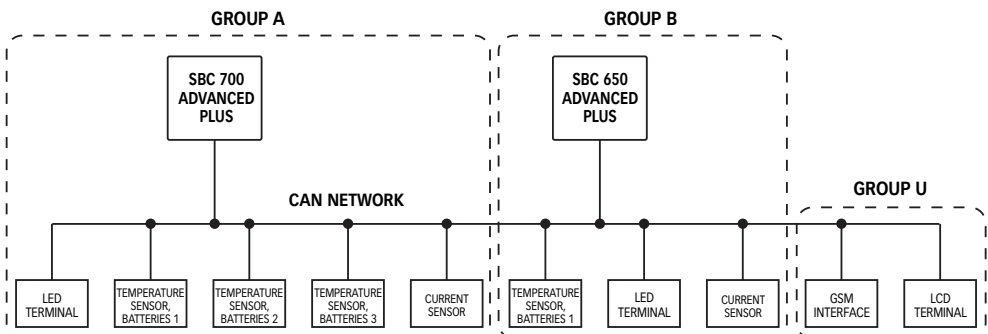
The letter “E” (liquid Electrolyte) or “G” (gel) will appear flashing on the display according to the current setting.

To change the setting press the key quickly (press and release the button in less than 1 second).

To make the setting operative press the key for at least 2 seconds. The display will confirm the setting by showing the letter selected for one second (steady).

SELECTING THE NETWORK GROUP

This function enables the user to determine which network group the battery charger belongs to (group “E”, “G” or “U”). Only one battery charger of the SBC ADVANCED PLUS MEDIUM POWER series can belong to each group. The other devices making up the group can be terminals, sensors or interfaces. A diagram is given below showing an example of a possible network:





The devices belonging to one group “0”, “1” or “2” can only dialog between themselves. Group “0” (Universal) is an exception as this can dialog with any other device.

The distinction between different groups is very important in order to connect all the devices to the same CAN network even if they belong to different electrical systems.

The letter “0”, “1” or “2”, will appear flashing on the display according to the current setting.

To change the setting, press the key quickly (press and release the key in less than 1 second).

To make the setting operative press the key for at least 2 seconds. The display will confirm the setting by showing the letter selected for one second (steady).

SELECTING GROUP ORDER OF PRIORITY

This function is used to determine the priority level of the battery charger within the network group. At the moment this function is not used by the battery charger (it is reserved for future expansions).

The number “1”, “2” or “3” will appear flashing on the display according to the current setting.

To change the setting press the key quickly (press and release the key in less than 1 second).

To make the setting operative press the key for at least 2 seconds. The display will confirm the setting by showing the number selected for one second (steady).

ACTIVATING/DEACTIVATING THE MONITOR MODE

This function enables the user to activate or deactivate the battery charger’s “monitor” mode.

If it is activated, the “monitor” mode enables the battery charger to transmit and receive data on the CAN network even if no AC power is being delivered. To do this, the battery charger is supplied with power from the group of batteries using the master output. The current absorption, with “monitor” mode active, is less than 75mA (120mA for 24V models).

The battery charger exits “monitor” mode (is turned off) if the voltage of the master group of batteries is less than 7Vdc (14Vdc for the 24V models).

This mode should be activated when the remote terminals are connected to the CAN network.

The letter “0” (monitor mode Off) or “1” (monitor mode On [Stand-by]), will appear flashing on the display according to the current setting.

To change the setting press the key quickly (press and release in less than 1 second).

To make the setting operative press the key for at least 2 seconds. The display will confirm the setting by showing the letter selected for one second (steady).

Once the programming procedure has been completed, the following symbol will be shown for 1 second: “0”.



MAINTENANCE - TECHNICAL DATA

GB

MAINTENANCE

The battery charger does not need any maintenance. To ensure optimum performance from the equipment, once a year check the cables and the electrical connections.

TECHNICAL DATA

MODEL	SBC300 ADV PLUS FR	SBC500 ADV PLUS FR	SBC700 ADV PLUS FR	SBC650 ADV PLUS FR
-------	--------------------	--------------------	--------------------	--------------------

OUTPUT CHARACTERISTICS

Maximum output current ⁽¹⁾	30 A	40 A	60 A	30 A
Charge absorption voltage	14,1 Vdc (14,4 Vdc GEL)			28,2 Vdc (28,8 Vdc GEL)
Charge float voltage	13,5 Vdc (13,8 Vdc GEL)			27,0 Vdc (27,6 Vdc GEL)
Residual ripple ⁽²⁾	30mV RMS max			
Charging characteristics	Automatic in three stages IU ₀ U			
Number of outputs ⁽³⁾	3			

INPUT CHARACTERISTICS

Supply voltage	280±83 Vac, with power reduction under 97 Vac			
Frequency	45÷66 Hz			
Maximum absorption (230 Vac) ⁽⁴⁾	2,5 A	3,3 A	4,8 A	4,5 A
Maximum absorption (115 Vac) ⁽⁴⁾	5,1 A	6,8 A	9,8 A	9,5 A
Power factor (cos ϕ)	1			

PROTECTION

Reverse polarity ⁽⁵⁾	Yes, through fuse			
Overload	Yes			
Output short circuit	Yes			
Overvoltage in output ⁽⁶⁾	Yes			
Overheating	Yes			
Battery overtemperature	Yes, optional			

AMBIENT CHARACTERISTICS

Operating temperature	-20 to +70 °C, with power reduction over +50 °C			
Cooling	Automatic , by variable speed cooling fan			
Humidity	Max. 95% RV without condensation			

CASE

Material	Stainless steel - Cycology®			
Colour	Polished steel - OR5066			
Dimensions (WxHxD)	272 x 334 x 127 mm		272 x 412 x 127 mm	
Weight	4,2 Kg		5,4 kg	

GENERAL

Connector for remote panel	Yes			
Safety classification	EN 60335-2-29			
EMC class	EN 55022/B		EN 55022/A	

⁽¹⁾ Maximum value at normal use or in short circuit.

⁽²⁾ At maximum output current on resistive load.

⁽³⁾ Each output can supply the maximum value of nominal current. The sum of the currents supplied from each output can not exceed the maximum nominal value of the equipment.

⁽⁴⁾ With supply voltage as specified and output current equal to the maximum nominal value

⁽⁵⁾ Protection may be inefficient in some operative conditions.

⁽⁶⁾ Software/hardware double-check.

Cycology® is a registered trade mark of GE Plastics.



CHARGEUR DE BATTERIES SERIE SBC ADVANCED

La longue expérience accumulée dans le secteur de l'industrie nautique nous a permis d'élaborer la gamme de chargeurs de batterie SBC, appelée ADVANCED PLUS, aux prestations supérieures par rapport aux standards du marché. Les prestations élevées des SBC ADVANCED PLUS permettent une charge des batteries sûre et rapide.

D'autres avantages du chargeur de batterie SBC ADVANCED PLUS sont:

- Caractéristiques de charge à trois étapes IU0U.
- Sorties multiples pour charger plusieurs groupes de batteries (répartiteur de charge interne).
- Charge différenciée pour batteries à électrolyte liquide ou gel.
- Fusibles de sortie intégrés à l'intérieur du chargeur de batterie (un par sortie).
- Protection thermique contre la surcharge des batteries (avec capteurs en option).
- Capacité de fournir la puissance maximum même avec des tensions d'alimentation extrêmement faibles.
- Possibilité d'utiliser le chargeur de batteries comme source de courant sans batteries.
- Basse ondulation résiduelle sur la sortie (inférieur à 30 mV RMS).
- Entrée secteur AC Universel (280 ÷ 83 Vac, 45 ÷ 66 Hz).
- Facteur de puissance ($\cos \varphi$) égal à 1.
- Compatible avec tout type de générateur.
- Protections contre les court circuit, surcharge et surchauffe.
- Fonctionnement dans une large gamme de température.
- Vitesse variable du ventilateur de refroidissement.
- Tableau de contrôle avancé.
- Mode deli charge automatique et manuel.
- Interface CAN BUS pour le transfert de données.
- Capot fabriqué en acier inox, aluminium et "Cycoloy®".

INSTALLATION

AVANT D'UTILISER LE CHARGEUR DE BATTERIES, LIRE ATTENTIVEMENT CE MANUEL DE L'UTILISATEUR. DANS LE DOUTE, CONSULTER LE REVENDEUR QUICK®.

LES CHARGEURS DE BATTERIES SBC ONT ÉTÉ CONÇUS POUR DES INSTALLATIONS FIXES (USAGE INTÉRIEUR).

Les chargeurs de batterie Quick® ont été conçus et réalisés pour répondre aux besoins décrits dans ce manuel d'utilisation. La société Quick® ne prend aucune responsabilité pour les dommages directs ou indirects causés par une utilisation impropre de l'appareil, par une mauvaise installation ou par d'éventuelles erreurs possibles dans ce manuel.

L'OUVERTURE DU CHARGEUR DE BATTERIE PAR DU PERSONNEL NON AUTORISÉ ENTRAÎNE L'ANNULATION DE LA GARANTIE.

L'EMBALLAGE CONTIENT LES ÉLÉMENTS SUIVANTS: chargeur de batteries - carte de garantie - manuel de l'utilisateur - cosses (à employer pour la connexion des bornes de sortie).



EQUIPEMENT NECESSAIRE A L'INSTALLATION

Suivant le modèle, utiliser les batteries et les câbles (sur les bornes de sortie) qui sont spécifiés dans le tableau suivant:

MODÈLE	SBC 300 ADV PLUS FR	SBC 500 ADV PLUS FR	SBC 700 ADV PLUS FR	SBC 650 ADV PLUS FR
Tension des batteries	12 V			24 V
Capacité des batteries	140 ÷ 300 Ah	180 ÷ 400 Ah	270 ÷ 600 Ah	140 ÷ 300 Ah
Section minimale du câble de sortie	10 mm ²	16 mm ²	25 mm ²	10 mm ²

Les câbles qui sont connectés aux bornes de sortie doivent avoir une longueur de 4 mètres maximum.



ATTENTION: utiliser le chargeur de batteries uniquement avec des batteries rechargeables plomb/électrolyte liquide ou bien plomb/gel (étanche ou non).

LIEU D'INSTALLATION

Installer le chargeur de batteries dans un endroit sec et bien aéré, le plus près possible des batteries. Même si le chargeur de batteries est extrêmement performant, son fonctionnement engendre une certaine quantité de chaleur; pour qu'il puisse fonctionner à plein régime, il est indispensable de l'installer dans un endroit bien ventilé.

Le chargeur de batterie peut être installé en position horizontale ou verticale avec la sortie des câbles vers le bas. On conseille une installation verticale puisque la convection naturelle de la chaleur aide au refroidissement de l'appareil.

Laissez un champ de 5 cm minimum autour de l'appareil.

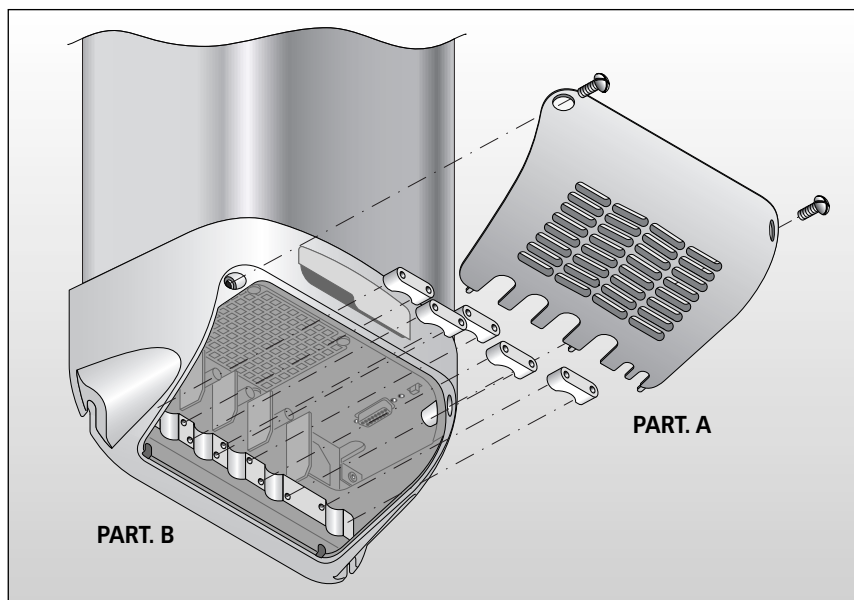


FIG.1



ALIMENTATION DE L'APPAREIL

L'appareil est déjà équipé d'un câble d'alimentation pour circuit CA. Pour les branchements au secteur AC voir Fig. 2. Avant d'alimenter le chargeur de batterie, s'assurer que la tension d'alimentation, reportée sur la plaque signalétique, correspond à celle du circuit CA. Un interrupteur bipolaire dédié doit être installé dans le système pour pouvoir allumer et éteindre l'appareil.

L'isolation entre les contacts des connexions sur le réseau à C.A. doit être de 3 mm minimum.

Les connexions au circuit CA doivent être réalisées en respect des Normes locales relatives aux installations électriques.

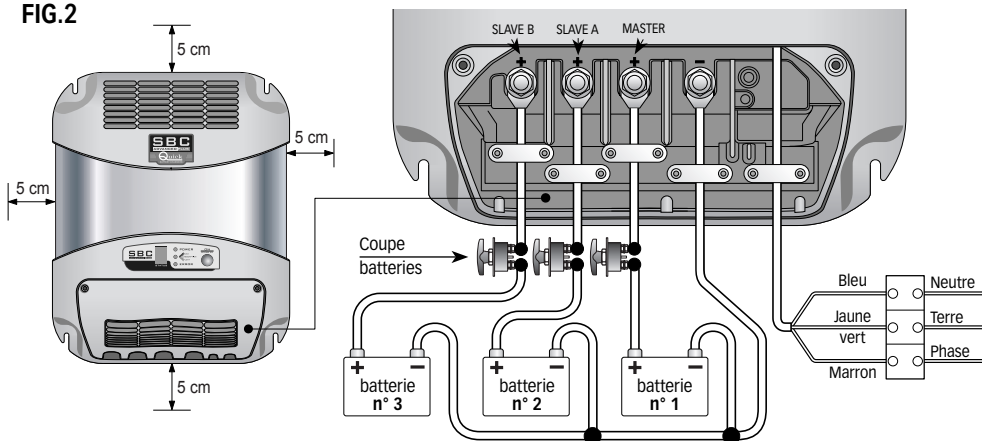


ATTENTION: avant de connecter ou déconnecter les câbles des borniers du chargeur, s'assurer que l'appareil est débranché du circuit CA et des batteries.



ATTENTION: si le câble d'alimentation est abîmé, le faire remplacer par un centre de maintenance Quick®. Pour éviter tout accident, il est nécessaire que l'appareil soit ouvert uniquement par un personnel autorisé. L'ouverture du chargeur de batteries de la part d'un personnel non autorisé entraîne l'annulation de la garantie.

FIG.2



BATTERIES

Pour accéder aux terminaux de sortie, il est nécessaire de retirer le couvercle incliné en dévissant les deux vis qui le tiennent en haut (Fig.1 part. A). Avant d'effectuer les connexions des câbles provenant de la batterie, dévisser ou démonter les serre-câbles correspondants en dévissant les vis qui les fixent à la base (Fig.1 part. B).



ATTENTION: la charge des batteries peut engendrer des gaz explosifs. Eviter toute étincelle et toute flamme. Bien aérer le compartiment des batteries pendant la charge.



ATTENTION: avant de raccorder les batteries, contrôler attentivement la polarité des câbles qui proviennent de la batterie. Une inversion de polarité pourrait endommager sérieusement le chargeur, même s'il est protégé par un fusible.



Le pôle positif de la batterie ou du groupe batterie doit être connecté à la borne positive du chargeur; le pôle négatif de la batterie ou du groupe batterie doit être connecté à la borne négative du chargeur. Pour effectuer les connexions, utiliser les cosses qui sont fournies avec l'appareil.

S'il n'y a qu'un seul groupe de batterie ou deux, toujours connecter la sortie "MASTER". C'est la sortie principale du chargeur. Si la sortie MASTER n'est pas connectée, il est possible que le chargeur fournisse une tension en sortie plus basse de la tension nominale par conséquent une puissance plus faible. Il est conseillé de connecter le groupe de batteries le plus utilisé à la sortie MASTER (il s'agit généralement du groupe servitude).

Les terminaux positifs de sortie non utilisés doivent rester libres (ne pas faire de pont entre les terminaux).



ATTENTION: l'utilisation de câbles de section non adaptée et la mauvaise connexion des terminaux ou des jonctions électriques peuvent provoquer une surchauffe dangereuse des terminaux de branchement et des câbles.

FIG.3 A

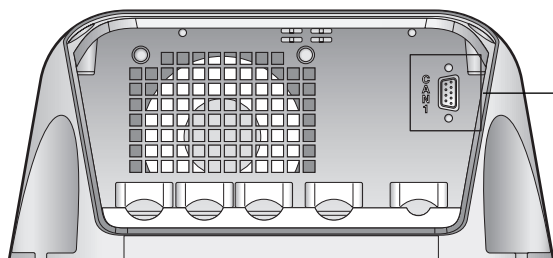
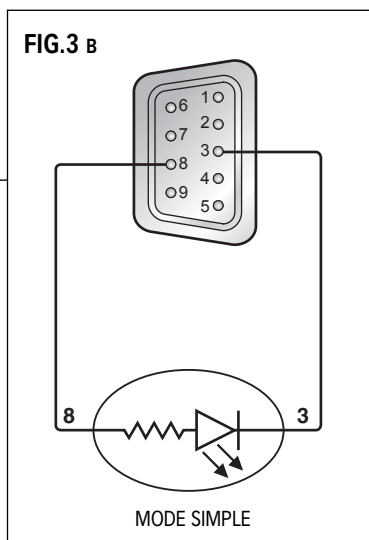


FIG.3 B



SIGNAUX DE CONTRÔLE

Le chargeur de batterie est pourvu d'un connecteur à broche 9 pins femelle (connecteur DB9, voir Fig. 3a) sur lequel sont reportés les signaux utilisables pour le monitoring et le contrôle de l'appareil.



Tableau d'affectation des pinset description des signaux présents sur le connecteur:

CONNECTEUR À BROCHE DB9

PIN	DESCRIPTION
1	Terminaison CAN BUS (124 ohm)
2	Interface CAN BUS – Signal CANL
3	Négatif chargeur de batterie
4	Réservé
5	Terre
6	Réservé
7	Interface CAN BUS – Signal CANH
8	Etat simplifié du chargeur de batterie (+V sortie, 20mA max)
9	+5Vdc (10mA max)

ETAT SIMPLIFIE CHARGEUR DE BATTERIE

CONNEXION PIN 5	ETAT
IMPEDANCE ELEVEE	ETEINT OU PRESENCE DE DEFAUT
+V SORTIE	ALLUME ET ABSENCE DE DEFAUT

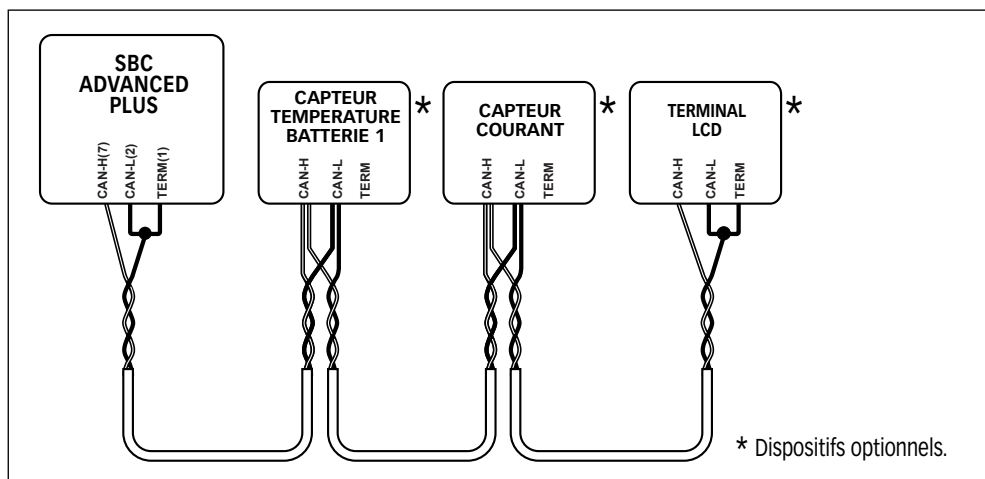
Un exemple de connexion des signaux de contrôle est reporté sur la figure 3b.

CONNEXION RESEAU CAN BUS

Pour constituer le réseau d'échange de données (signaux CANH et CANL), utiliser une paire torsadée non blindée (section 0.25/ 0.35 mm² AWG 22/24, impédance 100/150 ohm).

La longueur maximale totale du câble de données ne doit pas dépasser 100 mètres. Activer la terminaison sur le premier et sur le dernier appareil relié au réseau. S'il n'existe qu'un seul appareil, la terminaison ne doit pas être activée.

Nous avons reporté un exemple de connexion du réseau ci-dessous:





FONCTIONNEMENT

A l'allumage du chargeur de batterie, pendant un court moment, toutes les Led's présentes sur le tableau en façade s'allument. Le chargeur de batteries se met ensuite dans la condition de charge requise par les batteries connectées (ou par la charge). Le chargeur possède une caractéristique de charge du type IU₀U. Il est possible d'utiliser les chargeurs SBC comme alimentation, c'est-à-dire sans batteries connectées. Il est conseillé d'utiliser le chargeur pour cette fonction uniquement de temps en temps et non pas de façon habituelle. Il faut de toute façon éviter de connecter des charges fortement inductives sans les batteries connectées (par exemple, des moteurs de grande taille) lorsque le chargeur est utilisé comme alimentation sous peine d'endommager l'appareil (cas rare mais possible).

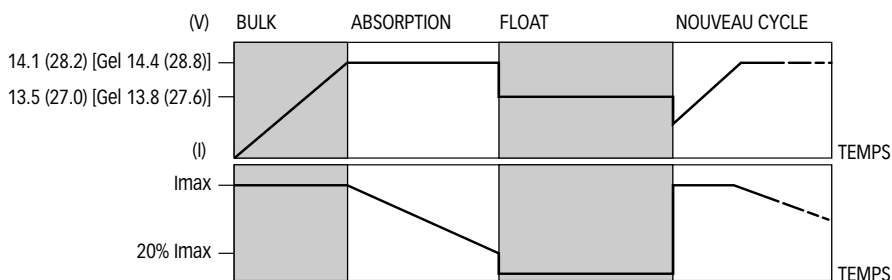
CARACTERISTIQUES DE CHARGE

La charge des batteries a lieu en trois phases:

PHASE BULK (courant constant) - Les batteries requièrent une quantité de courant supérieure à celle que le chargeur peut fournir. Le courant est limité à la valeur nominale maximum de sortie. Le chargeur peut entrer dans cette phase au moment de la mise en service, quand les batteries sont très déchargées ou bien lorsqu'on connecte une charge extrêmement élevée.

PHASE ABSORPTION (tension constante) - Le chargeur de batterie charge les batteries à la tension constante d'ABSORPTION en distribuant le courant nécessaire. Le courant requis par les batteries aura tendance, avec le temps, à diminuer. Quand le courant requis sera inférieur à 20% de la valeur nominale de sortie, on entrera dans la phase dite FLOATING.

PHASE FLOAT (entretien) - Le chargeur charge les batteries à la tension constante de FLOAT. Dans cette phase, les batteries, en atteignant la charge maximale, auront tendance à absorber des courants proches de zéro ampères. Cette solution permet de toujours maintenir les batteries en charge sans risque de surcharge. Le passage à la phase d'ABSORPTION se fait lorsque le besoin de courant dépasse 20% de la valeur maximale de sortie.



MODE 1/2 PUISSANCE

Si la tension d'alimentation de l'appareil descend sous 195 Vac (ou 97 Vac pour les modèles Full Range) le chargeur activera le mode 1/2 de puissance". Dans ce mode, le chargeur pourra fournir, comme valeur maximale, la moitié du courant nominal de sortie maximal. De cette manière on pourra réduire l'absorption de courant du circuit CA. Cette caractéristique est utile quand le chargeur de batterie est alimenté par un générateur ou par une prise de quai de puissance limitée. Il est possible de commuter en mode demi-puissance de manière manuelle ou par l'intermédiaire du tableau de commande à distance (en option).



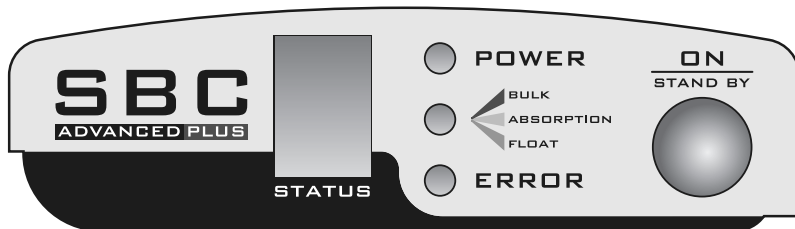
TABLEAU DE CONTRÔLE

Le tableau de contrôle se compose de trois LED, un display à 7 segments et un touche:

LED POWER, LED PHASE DE CHARGE (BULK, ABSORPTION, FLOAT), LED ERROR, STATUS

display et touche **ON/STAND-BY** (voir fig. 4).

FIG.4



TOUCHE ON/STAND BY (VEILLE):

A l'aide de cette touche, il est possible de mettre le chargeur de batterie en stand-by (veille). Pour activer le mode veille, appuyer brièvement sur la touche (appuyer et relâcher en moins d'une seconde). Afin de sortir du mode veille appuyer brièvement sur la touche ou déconnecter puis reconnecter le chargeur de batterie sur le secteur AC.

Les indications fournies par les LED sont reportées ci-dessous:

LED POWER

COULEUR LED	SIGNIFICATION
Eteinte	Pas de tension secteur
Verte	Tension secteur présente
Clignotant	Chargeur de batterie en stand-by (veille)

LED PHASE DE CHARGE (BULK, ABSORPTION, FLOAT)

COULEUR LED	SIGNIFICATION
Eteinte	Production de puissance suspendue
Rouge	PHASE BULK - chargeur de à courant constant
Orange	PHASE ABSORPTION - charge à tension constant
Verte	PHASE FLOAT - charge de maintien

LED ERROR

COULEUR LED	SIGNIFICATION
Eteinte	Aucun problème avec le contrôle manuel
Rouge	Problème avec le contrôle manuel (voir codes d'erreur)



SIGNALISATIONS



Le mode demi puissance est activé au moyen de la commande manuelle.



[*Symbole clignotant*]. Le mode moniteur est activé.

PROBLÈME AVEC LE CONTRÔLE AUTOMATIQUE



La tension de secteur AC est trop basse. Le chargeur de la batterie se met en mode demi-puissance. Le message disparaît quand la tension de secteur revient à sa valeur nominale. (Cette indication apparaît à l'arrêt du chargeur de batterie même dans les conditions normales de la tension secteur).



Le chargeur de batterie réduit sa puissance si la température ambiante est trop élevée. Le message d'erreur s'efface dès que la cause du problème disparaît. Si ce message devait apparaître fréquemment, vérifier que l'installation du chargeur de batterie ait été réalisée de manière correcte.



Si la température relevée sur les capteurs de batterie (en option) est hors de l'intervalle -20/+55°C, la tension de sortie du chargeur de batterie passe à 12.8V (25.6V pour les modèles à 24V) afin de ne pas endommager les batteries. Le message disparaît lorsque la température des batteries revient dans les limites de l'intervalle.



Problème de communication sur CAN BUS. Le système a relevé un taux d'erreur dans la communication supérieur à la normale. Si ce message devait apparaître fréquemment, vérifier que le câblage du réseau CAN a été réalisé de manière correcte.



PROBLÈME AVEC LE CONTRÔLE MANUEL



La lettre "E" et le nombre clignotent alternativement sur l'afficheur.
Court-circuit ou surcharge en sortie. Vérifier les câblages de sortie, le parc de batteries et les utilisateurs reliés au chargeur de batterie.



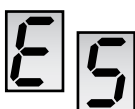
La lettre "E" et le nombre clignotent alternativement sur l'afficheur.
Fusible de sortie grillé (inversion probable de polarité).



La lettre "E" et le nombre clignotent alternativement sur l'afficheur.
Surtension en sortie. Le chargeur de batterie, à cause d'un dysfonctionnement interne, a produit, pour un bref instant, une tension supérieure à 12% de la valeur nominale.



La lettre "E" et le nombre clignotent alternativement sur l'afficheur.
Surcharge excessive du chargeur de batterie. La température de fonctionnement du chargeur de batterie a dépassé le seuil maximal autorisé pour un fonctionnement correct. Vérifier que l'installation du chargeur de batterie a été réalisée de manière correcte. Eteindre et laisser l'appareil refroidir pendant 10 minutes au moins.



La lettre "E" et le nombre clignotent alternativement sur l'afficheur.
Surcharge prolongée. Le chargeur de batterie a produit le maximum de courant à une tension inférieure à la moitié de la valeur nominale de sortie pendant trop longtemps. Vérifier les câblages de sortie, le parc de batteries et les utilisateurs reliés au chargeur de batterie.



Erreur réservée à de futures extensions.



La lettre "E" et le nombre clignotent alternativement sur l'afficheur.
Problème de communication grave sur CAN BUS. Vérifier les câblages du réseau CAN et la correcte connexion des terminaisons.

LES PROBLÈMES E2/E3 NÉCESSITENT D'ÊTRE VÉRIFIÉS PAR UN CENTRE D'ASSISTANCE QUICK®.

Pour résoudre les problèmes, il faut éliminer la cause qui les a provoqués. Eteindre le chargeur de batteries pendant au moins 10 secondes puis le rallumer



PROGRAMMATION CHARGEUR DE BATTERIE

Les fonctions programmables du chargeur de batterie sont les suivantes:

- Sélection du mode de charge pour batterie électrolyte liquide ou gel.
- Sélection d'un groupe du réseau.
- Sélection de la priorité au sein d'un groupe du réseau.
- Activation/désactivation du mode de programmation.

ACTIVATION PROGRAMMATION

Pour activer le mode de programmation, enfoncer les touches du tableau de contrôle pendant 6 secondes. Une fois ce temps écoulé, la lettre "P" apparaîtra de manière fixe sur l'afficheur; il faut alors relâcher la touche. Le chargeur de batterie accédera, dans l'ordre reporté ci-dessous, aux diverses fonctions de programmation:

SELECTION EL/GEL

Cette fonction permet d'optimiser le processus de charge du chargeur de batteries en fonction du type de batterie utilisé, qu'il s'agisse de batterie à électrolyte liquide ou gel.



ATTENTION: vérifier la sélection du mode de charge. Une sélection erronée pourrait entraîner une diminution de la durée de vie des batteries ou allonger la durée de charge.

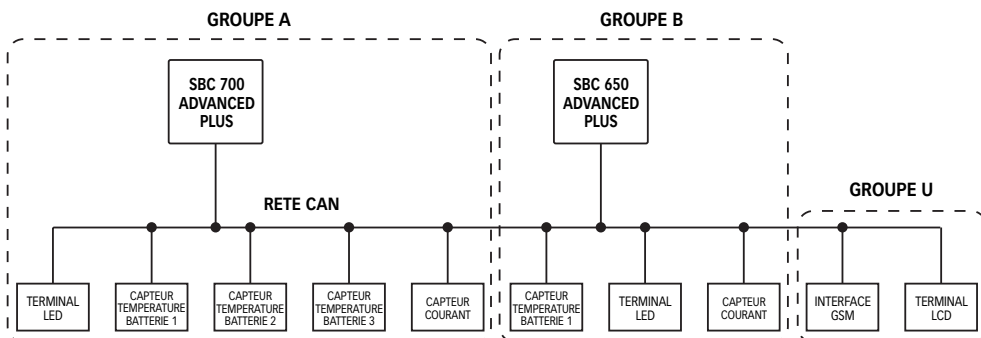
Sur l'afficheur apparaît, sous forme clignotante, la lettre "L" (Electrolyte liquide) ou "G" (gel). Pour modifier la sélection, appuyer brièvement sur la touche (pression et relâchement inférieurs à 1 seconde).

Pour confirmer la sélection, appuyer brièvement sur la touche pendant au moins 2 secondes. La lettre sélectionnée s'affichera de manière fixe durant 1 seconde.

SELECTION D'UN GROUPE DU RESEAU

Cette fonction permet d'établir à quel groupe du réseau appartient le chargeur de batterie (groupe "A", "B" ou "U"). Dans un groupe, on peut trouver un seul chargeur de batterie de la série SBC ADVANCED PLUS MEDIUM POWER; les autres appareils qui composent le groupe peuvent être des terminaux, des capteurs ou des interfaces.

Nous avons reporté ci-dessous un diagramme qui présente un exemple de réseau possible:





Les appareils appartenant à un groupe "A", "B" ou "C" peuvent uniquement communiquer entre eux. A l'exception du groupe "U" (universel) qui peut communiquer avec tout autre appareil.

La distinction entre groupes différents est indispensable afin de pouvoir relier tous les appareils au même réseau CAN même s'ils appartiennent à des installations électriques différentes.

Sur l'afficheur apparaîtra, de manière clignotante, la lettre "A", "B" ou "C" selon la programmation actuelle.

Pour modifier la sélection, appuyer brièvement sur la touche (pression et relâchement inférieur à 1 seconde).

Pour confirmer la programmation, enfoncer la touche pendant au moins 2 secondes. La lettre sélectionnée s'affichera de manière fixe durant 1 seconde.

SELECTION DE LA PRIORITE DE GROUPE

Cette fonction permet de donner la priorité au chargeur de batterie au sein du groupe sur le réseau. A ce point, cette fonction n'est pas utilisée par le chargeur de batterie (elle est réservée à de futures extensions).

Sur l'afficheur apparaîtra, de manière clignotante, la lettre "1", "2" ou "3".

Pour modifier la sélection, appuyer brièvement sur la touche (pression et relâchement inférieur à 1 seconde).

Pour confirmer la programmation, enfoncer la touche pendant au moins 2 secondes. La lettre sélectionnée s'affichera de manière fixe durant 1 seconde.

ACTIVATION/DESACTIVATION DU MODE MONITEUR

Cette fonction permet d'activer ou désactiver le mode "moniteur" du chargeur de batterie.

Le mode "moniteur", si activé, permet au chargeur de batterie de transmettre et de recevoir des données sur le réseau CAN même en absence de tension d'alimentation du secteur AC ; pour ce faire, le chargeur de batterie s'alimente au parc de batteries de la sortie principale. La consommation de courant, avec le mode "moniteur" activé, est inférieure à 75mA (120mA sur les modèles à 24V).

Le chargeur de batterie sort du mode "moniteur" (s'éteint) si la tension du parc de batteries principal est inférieure à 7Vdc (14Vdc pour les modèles à 24V).

Ce mode doit être activé si des terminaux à distance sont reliés au réseau CAN.

Sur l'afficheur apparaîtra, de manière clignotante, la lettre "O" (mode moniteur Off) ou "I" (mode moniteur On {Stand-by (veille)}) selon la programmation.

Pour modifier la sélection, appuyer brièvement sur la touche (pression et relâchement inférieur à 1 seconde).

Pour confirmer la programmation, enfoncer la touche pendant au moins 2 secondes. La lettre sélectionnée s'affichera de manière fixe durant 1 seconde.

Une fois la procédure de programmation terminée, le symbole suivant apparaîtra pendant 1 seconde: "I".



ENTRETIEN - CARACTÉRISTIQUES TECHNIQUES

F

ENTRETIEN

Le chargeur de batteries ne demande aucun entretien particulier. Pour assurer le fonctionnement optimal de l'appareil, vérifier, une fois par an, les câbles et les connexions électriques.

CARACTÉRISTIQUES TECHNIQUES

MODÈLE	SBC300 ADV PLUS FR	SBC500 ADV PLUS FR	SBC700 ADV PLUS FR	SBC650 ADV PLUS FR
--------	--------------------	--------------------	--------------------	--------------------

CARACTERISTIQUES DE SORTIE

Courant de sortie maximum ⁽¹⁾	30 A	40 A	60 A	30 A
Tension de charge en "absorption"	14,1 Vdc (14,4 Vdc GEL)			28,2 Vdc (28,8 Vdc GEL)
Tension de charge en "floating"	13,5 Vdc (13,8 Vdc GEL)			27,0 Vdc (27,6 Vdc GEL)
Ondulation résiduelle ⁽²⁾	30mV RMS max			
Caractéristiques de charge	Automatique à 3 étapes IU ₀ U			
Nombre de sortie ⁽³⁾	3			

CARACTERISTIQUES D'ENTREE

Tension d'alimentation	280÷83 Vac, avec réduction de puissance sous 97 Vac			
Fréquence	45÷66 Hz			
Absorption maximum (230 Vac) ⁽⁴⁾	2,5 A	3,3 A	4,8 A	4,5 A
Absorption maximum (115 Vac) ⁽⁴⁾	5,1 A	6,8 A	9,8 A	9,5 A
Facteur de puissance (cos φ)	1			

PROTECTIONS

Inversion de polarité ⁽⁵⁾	Oui, par fusible			
Surcharge	Oui			
Court-circuit de sortie	Oui			
Surcharge de tension en sortie ⁽⁶⁾	Oui			
Surchauffe	Oui			
Surchauffe batterie	Oui, en option			

CARACTERISTIQUES AMBIANTES

Température de fonctionnement	-20 à +70 °C, avec réduction de puissance au-dessus de +50 °C			
Refroidissement	Auto, avec vitesse variable du ventilateur			
Humidité	Max. 95% RV qui ne génère pas de condensation			

COFFRET

Matériaux	Acier inox - Cyclcoly®		
Couleur	Acier poli - OR5066		
Dimensions (LxHxP)	272 x 334 x 127 mm	272 x 412 x 127 mm	
Poids	4,2 Kg	5,4 kg	

CARACTERISTIQUES GENERALES

Connecteur pour tableau de contrôle à distance	Oui		
Classe de sécurité	EN 60335-2-29		
Classe EMC	EN 55022/B	EN 55022/A	

(1) Valeur maximale en fonctionnement normal ou en court circuit.

(2) Au courant maximal de sortie sur charge resistive.

(3) Chaque sortie est en mesure de fournir la valeur maximale de courant nominal.

La somme des courants fournis par chaque sortie ne peut dépasser la valeur nominale maximale de l'appareil.

(4) Avec tension de secteur spécifique et courant de sortie égal à la valeur nominale maximale.

(5) La protection peut être inefficace dans certaines conditions de fonctionnement.

(6) Double contrôle logiciel/matériel.

Cyclcoly® est une marque protégée de la GE Plastics



BATTERIEN-LADEGERÄT SERIE SBC ADVANCED

Unsere langjährig auf dem Nautiksektor erworbene Erfahrung bildet die Grundlage für unser Angebot an Ladegeräten SBC, die mit der Bezeichnung ADVANCED PLUS versehen wurden und deren Leistungen weit über den üblichen Marktstandards liegen. Die hohen Leistungen der Geräte SBC ADVANCED PLUS ermöglichen ein schnelles und sicheres Aufladen der Batterien.

Die Ladegeräte SBC ADVANCED PLUS bieten die folgenden wesentlichen Vorteile:

- Ladecharakteristiken mit drei Stadien (IuOÜ).
- Mehrfachausgänge zum Laden von mehreren Batteriegruppen (interner Lastverteiler).
- Differenzierte Belastung für Batterien mit Flüssig- oder Gelelektrolyt.
- Im Ladegerät integrierte Ausgangssicherungen (eine für jeden Ausgang).
- Schutz vor Überhitzung der Batterien (mit optionalen Sensoren).
- Fähigkeit zur Abgabe voller Leistung auch bei extrem niedrigen Versorgungsspannungen.
- Möglichkeit zum Gebrauch als Netzgerät ohne Batterien.
- Niedrige Restschwingung am Ausgang (Ripple niedriger als 30 mV RMS).
- Eingang AC-Netz universell (280 ÷ 83 Vac, 45 ÷ 66 Hz).
- Leistungsfaktor (cos φ) gleich 1.
- Kompatibel mit jedem Generatortyp.
- Schutz vor Kurzschluss, Überlastung und Überhitzung.
- Betrieb innerhalb eines großen Bereichs von Raumtemperaturen nutzbar.
- Variable Geschwindigkeit des Lüfterrades.
- Hochentwickelte Steuertafel.
- Modalität halbe Leistung, automatisch oder manuell.
- CAN BUS-Schnittstelle zur Datenübertragung.
- Behälter aus rostfreiem Stahl, Aluminium und Cycology® gefertigt.

INSTALLATION

VOR GEBRAUCH DES LADEGERÄTS DAS VORLIEGENDE BENUTZERHANDBUCH AUFMERKSAM DURCHLESEN. IM ZWEIFELSFALL DEN QUICK® VERTRAGSHÄNDLER KONSULTIEREN.

DIE LADEGERÄTE SBC WURDEN FÜR FESTE INSTALLATION ENTWICKELT (GEBRAUCH IM INNENBEREICH).

Die Quick®-Ladegeräte wurden für die in dieser Gebrauchsanleitung beschriebenen Zwecke entworfen und hergestellt. Die Gesellschaft Quick® übernimmt keinerlei Verantwortung für direkte oder indirekte Schäden, die durch einen unsachgemäßen Gebrauch des Geräts, durch eine falsche Installation oder durch mögliche, in diesem Handbuch enthaltene Fehler entstanden sind.

DAS ÖFFNEN DES LADEGERÄTS DURCH NICHT DAZU BEFUGTES PERSONAL FÜHRT ZUM VERFALL DER GARANTIE.

DIE PACKUNG ENTHÄLT: Ladegerät - Garantieschein - Benutzerhandbuch - Kabelschuhe (für Anschluss an Ausgangsklemmen)



ERFORDERLICHE AUSSTATTUNG FÜR DIE INSTALLATION

Je nach Modell die in der folgenden Tabelle angegebenen Batterien und Kabel (an den Ausgangsklemmen) verwenden:

MODELL	SBC 300 ADV PLUS FR	SBC 500 ADV PLUS FR	SBC 700 ADV PLUS FR	SBC 650 ADV PLUS FR
Batteriespannung	12 V			24 V
Batterieleistung	140 ÷ 300 Ah	180 ÷ 400 Ah	270 ÷ 600 Ah	140 ÷ 300 Ah
Mindestquerschnitt Ausgangskabel	10 mm ²	16 mm ²	25 mm ²	10 mm ²

Max. Länge der an den Ausgangsklemmen angeschlossenen Kabel: 4 m.



ACHTUNG: Das Ladegerät darf ausschließlich für aufladbare Batterien Blei/Elektrolyt flüssig oder Blei/Gel (versiegelt oder unversiegelt) verwendet werden.

INSTALLATIONSORT

Das Ladegerät an einem trockenen und gelüfteten Ort, möglichst nahe an den Batterien installieren. Das Ladegerät entwickelt wegen hoher Leistung während des Betriebs eine gewisse Hitze.

Für den Betrieb des Geräts mit voller Leistung ist es deshalb unbedingt erforderlich, dass der Installationsort über eine ausreichende Lüftung verfügt.

Das Ladegerät kann in waagerechter oder in senkrechter Position mit nach unten gerichtetem Ausgang installiert werden.

Es empfiehlt sich eine senkrechte Installation, weil der natürliche Wärmeübergang die Kühlung des Geräts unterstützt. Das Ladegerät muss rundherum (mit Ausnahme der Aufstellfläche) in einer Entfernung von mindestens 5 cm von Wänden oder Gegenständen installiert werden.

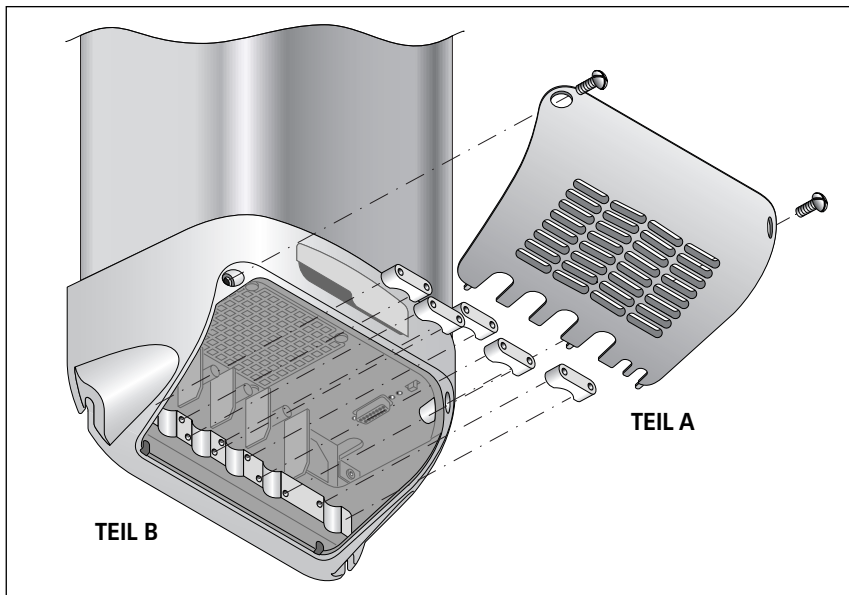


ABB.1



VERSORGUNGSSPANNUNG

Das Gerät ist bereits mit einem Stromkabel für das Wechselstromnetz ausgerüstet. Für den Wechselstromnetz siehe Abb.2. Vor dem Netzanschluss des Ladegeräts sicherstellen, dass die Netzspannung, die auf dem entsprechenden Datenschild angeführt wird, der Spannung entspricht, die durch das Wechselstromnetz geliefert wird. An der elektrischen Anlage muss ein zweipoliger Schalter installiert sein, der dem Ein- und Ausschalten des Geräts dient. Die Isolierung zwischen Kontakten der Anschlüsse an das Wechselstromnetz muss mindestens 3 mm betragen.

Die Anschlüsse an das Wechselstromnetz müssen in Übereinstimmung mit den örtlichen Vorschriften für die Ausführung von elektrischen Anlagen vorgenommen werden.

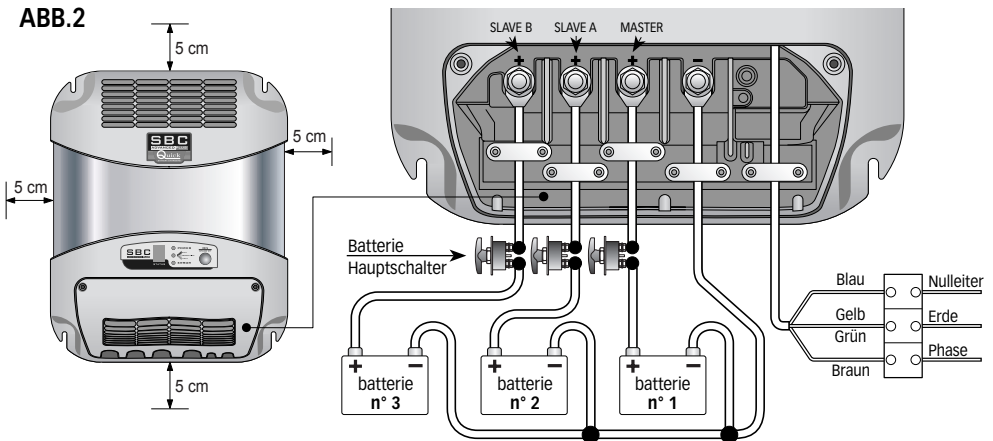


ACHTUNG: Bevor man die Kabel an die Kabelschuhe des Ladegeräts anschließt oder abschließt, muss man sicherstellen, dass das Gerät vom Wechselstromnetz und von der Batterie getrennt ist.



ACHTUNG: Bei Beschädigung des Stromversorgungskabels dieses von einem Quick® Kundendienstzentrum auswechseln lassen. Zur Verhinderung von Unfällen darf das Gerät ausschließlich von autorisiertem Personal geöffnet werden. Das Öffnen des Ladegeräts durch nicht autorisiertes Personal führt zum Verfall der Garantie.

ABB.2



BATTERIEN

Um auf die Ausgangsklemmen zugreifen zu können, muss die geeignete Abdeckung abgenommen werden. Hierzu die beiden Schrauben losschrauben, die diese oben festhalten (Abb.1 Teil A), bevor man die von der Batterie kommenden Kabel anschließt, müssen die entsprechenden Kabelschellen gelockert oder abgenommen werden. Hierzu die Schrauben lösen, die diese an der Basis befestigen (Abb.1 Teil B).



ACHTUNG: Während des Aufladens der Batterien können explosive Gase entstehen. Funken und Flammen vermeiden. Für eine ausreichende Lüftung des Raums während des Aufladens sorgen.



ACHTUNG: Vor Anschluss der Batterien aufmerksam die Polung der von den Batterien kommenden Kabel kontrollieren. Eine Verpolung kann das Ladegerät ernsthaft beschädigen, auch wenn es durch eine Sicherung geschützt ist.



Der positive Pol der Batterie oder der Batteriegruppe muss an einer der positiven Klemmen des Ladegeräts angeschlossen werden. Der negative Pol der Batterie oder der Batteriegruppe muss am negativen Pol des Ladegeräts angeschlossen werden. Zur Ausführung der Anschlüsse, den zusammen mit dem Gerät gelieferten Kabelschuh verwenden.

Wenn lediglich eine Batteriegruppe oder zwei angeschlossen werden, muss stets der mit "MASTER" gekennzeichnete Ausgang angeschlossen sein. Dies ist der Hauptausgang des Ladegeräts. Sollte der MASTER-Ausgang nicht angeschlossen sein, kann das Ladegerät Möglicherweise eine Spannung liefern, die niedriger als die Nennspannung ist und dementsprechend eine niedrigere Leistung aufweist. Es empfiehlt sich, die am meisten verwendete Batteriegruppe am MASTER-Ausgang anzuschließen (in der Regel die Verbraucher-batterie-bank).

Positive Ausgangsklemmen, die nicht verwendet werden, dürfen nicht frei liegen bleiben (keine Brücken zwischen den Klemmen ausführen).



ACHTUNG: Der Gebrauch von Kabeln mit ungeeignetem Querschnitt sowie der falsche Anschluss der Klemmen oder der elektrischen Verbindungen kann eine gefährliche Überhitzung der Anschlussklemmen und der Kabel verursachen.

ABB.3 A

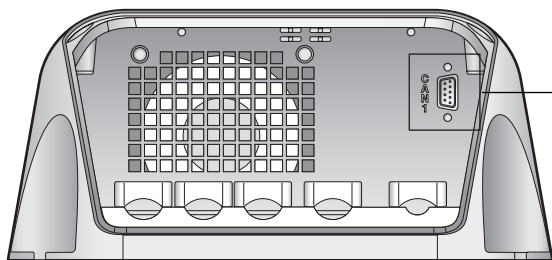
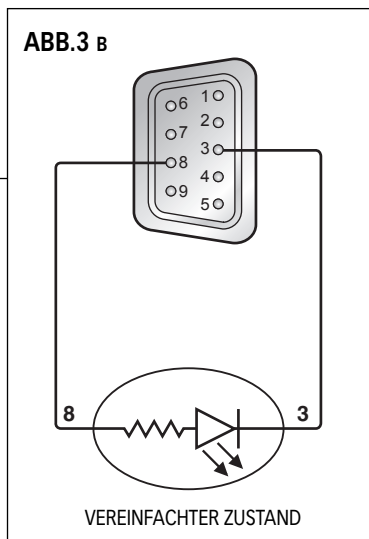


ABB.3 B



STEUERSIGNALE

Das Batterieladegerät ist mit einem 9-poligen Sub-D-Anschluss (siehe Abb. 3a) für die zur Überwachung und Kontrolle des Geräts nutzbaren Signale ausgerüstet.



Es folgt eine Beschreibung der am Verbinder vorliegenden Signale:

VERBINDER DB9

PIN	BESCHREIBUNG
1	CAN-BUS-Anschluss (124 Ohm)
2	Schnittstelle CAN BUS - Signal CANL
3	Negativ - Batterieladegerät
4	Nicht benutzt
5	Erde
6	Nicht benutzt
7	Schnittstelle CAN-BUS – Signal CANH
8	Zustand des Batterieladegeräts (+V Ausgabe, max. 20mA)
9	+5Vdc (max. 10mA)

VEREINFACHTER ZUSTAND BATTERIELADEGERÄT

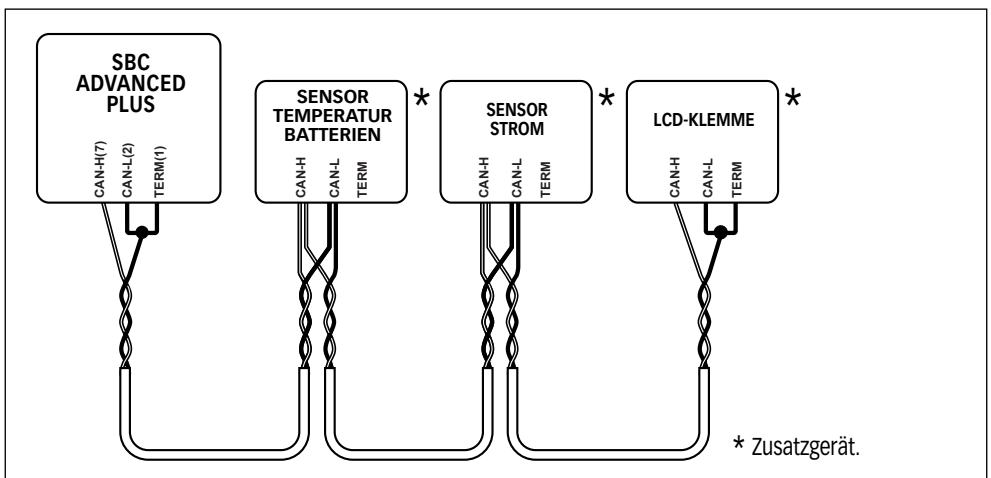
ANSCHLUSS PIN 8	ZUSTAND
HOCHOHMIG	AUS ODER BEI BESTEHENDEN PROBLEMEN
+V AUSGABE	EINGESCHALTET ODER KEINE PROBLEME

Ein Beispiel für den Anschluss der Steuersignale kann der Abb. 3 entnommen werden.

NETZWERKANSCHLUSS CAN-BUS

Ein nicht abgeschirmtes Kabel mit einem verflochtenen Paar (Querschnitt 0,25/ 0,35 mm² AWG 22/24, Impedanz 100/150 Ohm) für den Anschluss der Datenschnittstelle (Signale CANH und CANL) verwenden. Die Gesamtlänge des Datenkabels darf nicht mehr als 100 Meter betragen. Den Kabelanschluss an der ersten und der letzten am Netz angeschlossenen Einrichtung aktivieren. Wenn nur eine Einrichtung vorliegt, darf der Kabelanschluss nicht aktiviert werden.

Es folgt ein Beispiel für den Netzwerkanschluss:





BETRIEB

Bei Einschalten des Ladegeräts leuchten für einen kurzen Moment alle an der vorderen Tafel vorhanden Leuchtdioden auf. Nachdem sie alle Verkabelungen durchgeführt haben, das Gerät an Spannung legen. Es leuchten für einen kurzen Augenblick alle an der Vordertafel vorhandenen Leuchtanzeigen auf. Danach wird das Ladegerät auf den von den angeschlossenen Batterien (oder der Belastung) geforderten Ladezustand geschaltet. Die Ladekennlinie des Ladegeräts ist vom Typ IU₀U. Die Ladegeräte SBC können auch als Netzgeräte, d.h. mit abgetrennten Batterien, verwendet werden. Es wird empfohlen, das Ladegerät nur gelegentlich und nicht grundsätzlich als Netzgerät einzusetzen. Auf alle Fälle sollte man vermeiden, stark induktive Belastungen (z.B. groß dimensionierte Motoren) mit abgetrennten Batterien anzuschließen. In diesem Fall ist eine wenn auch nicht sehr wahrscheinliche Beschädigung des Geräts möglich.

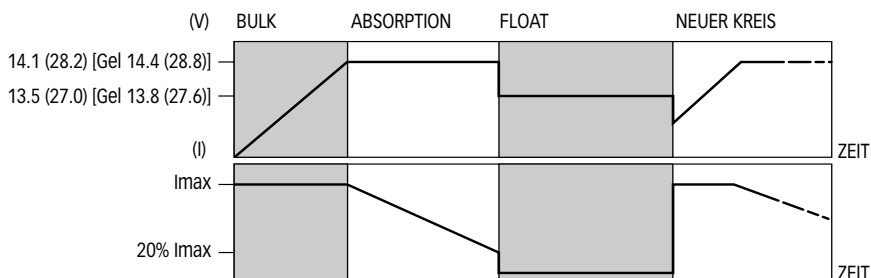
LADEKENNLINIEN

Das Aufladen der Batterien erfolgt in 3 Phasen:

BULK-PHASE (Konstantstrom) - Die Batterien erfordern mehr Strom, als das Ladegerät zu liefern imstande ist. Der Strom wird auf den maximalen Ausgangsnennwert begrenzt. Das Ladegerät kann während des Einschaltens bei stark entladene Batterien oder bei Anschluss einer hohen Belastung auf diese Phase geschaltet werden.

ABSORPTION-PHASE (Konstantspannung) - Das Ladegerät lädt die Batterien bei konstanter ABSORPTION-Spannung, indem der erforderliche Strom erzeugt wird. Der von den Batterien angeforderte Strom nimmt im Laufe der Zeit ab. Sobald der geforderte Strom 20% niedriger als der Ausgangsnennwert ist, wird auf die FLOAT-Phase umgeschaltet.

FLOAT-PHASE (Erhaltung) - Das Ladegerät lädt die Batterien bei konstanter FLOAT-Spannung. Während dieser Phase erreichen die Batterien die höchste Ladung und neigen dazu, Ströme aufzunehmen, die nahe an Null Ampere liegen. Diese Lösung ermöglicht es, die Batterien ohne Risiko einer Überlastung stets geladen zu halten. Der Übergang auf die ABSORPTIONS-Phase erfolgt, wenn die Stromanforderung den maximalen Ausgabewert um mehr als 20% übersteigt.



MODALITÄT MIT HALBER LEISTUNG

Falls die Versorgungsspannung des Geräts unter einen Wert von 195 Vac (oder 97 Vac für die Modelle Full Range) absinkt, aktiviert das Ladegerät die Betriebsweise bei "halber Leistung". In dieser Betriebsweise kann das Ladegerät als Höchstwert die Hälfte des maximalen Ausgangsnennstroms erzeugen. Auf diese Weise wird die Stromaufnahme vom Wechselstromnetz reduziert. Diese Eigenschaft ist dann von Nutzen, wenn das Ladegerät über einen Generator oder durch eine Steckdose am Kai mit begrenzter Leistung gespeist wird.

Der Betrieb mit halber Leistung kann, wie spezifiziert, auf manuelle Weise über die Fernbedienungstafel (Option) forciert werden.

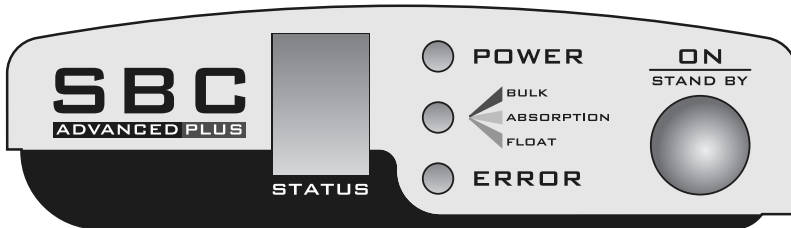


BEDIENUNGS DISPLAY

Die Steuertafel besteht aus drei Leuchtdioden, 7 stellige Segment Anzeige und taste:

LED POWER, LED LADUNG PHASE (BULK, ABSORPTION, FLOAT), LED FEHLER, STATUS anzeige und taste **ON/STAND-BY** (siehe Abb 4).

FIG.4



TASTE ON/STAND-BY:

Anhand dieser Taste kann das Batterieladegerät in den Standby-Zustand versetzt werden. Um die Standby-Modalität zu aktivieren, muss die Taste schnell gedrückt werden (das Drücken und Loslassen muss in weniger als einer Sekunde erfolgen). Um die Standby-Modalität zu verlassen, muss die Taste schnell gedrückt werden. Andernfalls kann das Batterieladegerät auch vom Wechselstromnetz abgetrennt und wieder angeschlossen werden.

Durch die Leuchtdioden wird folgendes angezeigt:

LED POWER

FARBE LED	BESCHREIBUNG
Aus	Netzspannung nicht vorhanden
Grün	Netzspannung vorhanden
Blinkmodus	Batterieladegerät in Stand-by

LED LADUNG PHASE (BULK, ABSORPTION, FLOAT)

FARBE LED	BESCHREIBUNG
Aus	Leistungsabgabe unterbrochen.
Rot	BULK-PHASE - Ladung bei Konstantstrom
Orange	ABSORPTIONS-PHASE - Ladung bei Konstantstrom
Grün	FLOAT-PHASE - Haltebelastung

LED FEHLER

FARBE LED	BESCHREIBUNG
Aus	Kein Problem bei manueller Rückstellung
Rot	Problem bei manueller Rückstellung (siehe Fehlercode)



MELDUNGEN



Die Betriebsweise mit halber Leistung ist über manuelle Steuerung aktiviert.



[*Blinkendes Symbol*]. Der Monitor-Modus ist aktiviert.

PROBLEME BEI AUTOMATISCHER RÜCKSTELLUNG



Die Wechselstrom-Netzspannung ist zu niedrig. Das Batterieladegerät stellt sich auf die Betriebsweise mit halber Leistung ein. Diese Meldung verschwindet, sobald die Netzspannung wieder innerhalb des Nennbereichs liegt. (Diese Angabe erscheint auch unter normalen Netzspannungsbedingungen bei Ausschalten des Batterieladegeräts).



Wegen einer übermäßig hohen Raumtemperatur sorgt das Batterieladegerät für eine Leistungsreduzierung. Diese Meldung verschwindet, sobald die Bedingung, die das Problem verursacht hat, nicht mehr vorliegt. Sollte diese Meldung mit ziemlicher Regelmäßigkeit erscheinen, so muss kontrolliert werden, ob das Batterieladegerät auf richtige Weise installiert worden ist.



Die Temperatur, die durch Batterie-Sensoren (Option) erfasst wird, liegt nicht innerhalb des für das Laden vorgesehenen Bereichs (-20/+55°C). Die Ausgangsspannung des Batterieladegeräts stellt sich auf 12.8V (25.6V bei den Modellen mit 24V) ein, damit die Batterien nicht beschädigt werden. Diese Meldung verschwindet, sobald die Temperatur der Batterien wieder innerhalb des korrekten Bereichs liegt.



Kommunikationsproblem bei CAN BUS. Das System hat eine Kommunikationsfehlerrate festgestellt, die über der Norm liegt. Sollte diese Meldung mit ziemlicher Regelmäßigkeit erscheinen, so muss kontrolliert werden, ob das CAN-Netzwerk korrekt verkabelt wurde.



PROBLEME BEI MANUELLER RÜCKSTELLUNG



Auf dem Display wechselt die Anzeige des Buchstaben "E" mit der Anzeige der Zahl im Blinkmodus ab. Kurzschluss oder Ausgangsüberlastung. Die ausgehenden Kabel, die Batteriengruppe sowie die an das Batterieladegerät angeschlossenen Verbraucher überprüfen.



Auf dem Display wechselt die Anzeige des Buchstaben "E" mit der Anzeige der Zahl im Blinkmodus ab. Ausgangssicherung ist defekt! (wahrscheinlich durch Verpolung).



Auf dem Display wechselt die Anzeige des Buchstaben "E" mit der Anzeige der Zahl im Blinkmodus ab. Überspannung am Ausgang. Das Batterieladegerät hat aufgrund einer internen Störung für einen kurzen Moment einen Spannungswert erzeugt, der 12% über dem Nennwertes liegt.



Auf dem Display wechselt die Anzeige des Buchstaben "E" mit der Anzeige der Zahl im Blinkmodus ab. Überhitzung des Batterieladegerätes. Die Betriebstemperatur des Batterieladegerätes hat den für einen korrekten Betrieb zulässigen Höchstgrenzwert überschritten. Nachprüfen, ob das Batterieladegerät auf korrekte Weise installiert worden ist. Das Gerät ausschalten und mindestens 10 Minuten lang abkühlen lassen.



Auf dem Display wechselt die Anzeige des Buchstaben "E" mit der Anzeige der Zahl im Blinkmodus ab. Zu lang andauernde Überbelastung. Das Batterieladegerät hat über einen zu langen Zeitraum hinweg bei einer Spannung, die weniger als der Hälfte des Ausgangsnennwertes entsprochen hat, den Höchststrom erzeugt. Die ausgehenden Kabel, die Batteriengruppe sowie die an das Batterieladegerät angeschlossenen Verbraucher überprüfen.



Vorbehaltener Fehlercode für zukünftige Erweiterungen!



Auf dem Display wechselt die Anzeige des Buchstaben "E" mit der Anzeige der Zahl im Blinkmodus ab. Schweres Kommunikationsproblem bei CAN BUS. Die Verkabelung des CAN-Netzwerks sowie den korrekten Anschluss der Klemmen überprüfen.

DIE PROBLEME E2/E3 ERFORDERN EINE KONTROLLE SEITENS EINES QUICK®-KUNDENDIENSTSERVICES.

Zur Beseitigung der Probleme muss die Ursache, die zum Auftreten des Problems geführt hat, beseitigt werden. Das Batterieladegerät mindestens 10 Sekunden lang ausschalten und dann wieder einschalten.



PROGRAMMIERUNG BATTERIELADEGERÄT

Die programmierbaren Funktionen des Batterieladegerätes lauten wie folgt:

- Wahl der Lademöglichkeit für Flüssig- oder Gel-Elektrolytbatterien.
- Wahl der zugehörigen Netzwerkgruppe.
- Wahl der Vorrangigkeit innerhalb der Netzgruppe.
- Aktivierung/Deaktivierung des Monitor-Modus'.

AKTIVIERUNG DER PROGRAMMIERUNG

Zum Aktivieren des Programmierverfahrens muss die auf der Steuertafel befindliche Taste 6 Sekunden lang gedrückt werden. Danach erscheint der Buchstabe "P" durchgängig auf dem Display. Nun muss die Taste wieder losgelassen werden. Das Batterieladegerät ruft nun in der nachfolgend genannten Reihenfolge die unterschiedlichen Programmierfunktionen auf:

WAHL EL/GEL

Anhand dieser Funktion kann die durch das Batterieladegerät gelieferte Ladung je nach verwendetem Batterientyp (Flüssig- oder Gelelektrolyt) optimiert werden.



ACHTUNG: Die Wahl der Lademodalität überprüfen. Eine falsche Wahl könnte die Lebensdauer der Batterien vermindern oder zu einer länger andauernden Ladezeit führen.

Je nach der momentan getroffenen Einstellung erscheint auf dem Display nun entweder der Buchstabe "F" (Flüssigelektrolyt) oder "G" (gel) im Blinkmodus.

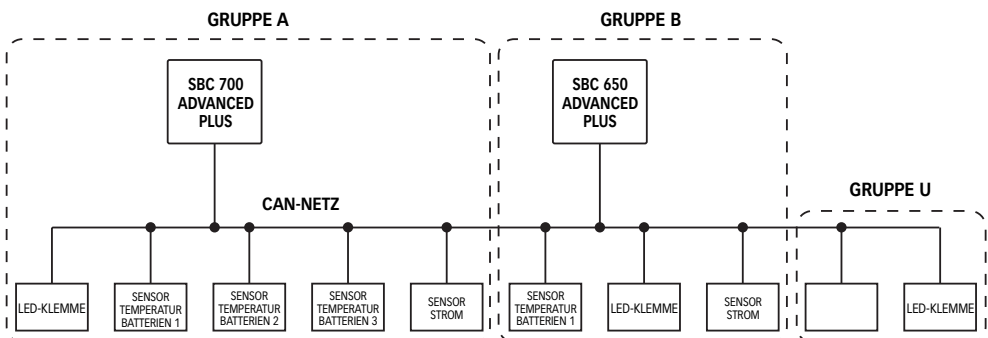
Um diese Einstellung zu ändern, muss die Taste schnell gedrückt werden (das Drücken und Loslassen muss in weniger als einer Sekunde erfolgen).

Um die Eingabe zu bestätigen, muss die Taste zumindest 2 Sekunden lang gedrückt werden. Auf dem Display wird die Eingabe bestätigt, indem der gewählte Buchstabe eine Sekunde lang ununterbrochen angezeigt wird.

WAHL DER NETZWERKGRUPPE

Anhand dieser Funktion kann festgelegt werden, welcher Netzwerkgruppe das Batterieladegerät angehört (Gruppe "A", "B" oder "U"). Innerhalb einer jeden Gruppe kann immer nur ein einziges Batterieladegerät der Serie SBC ADVANCED PLUS MEDIUM POWER vorliegen. Bei den anderen Vorrichtungen, aus denen sich die Gruppe zusammensetzt, kann es sich um Klemmen, Sensoren oder Schnittstellen handeln.

In dem folgenden Diagramm wird ein Beispiel für ein mögliches Netzwerk dargestellt:





Die Vorrichtungen, die einer Gruppe "A", "B" oder "C" angehören, können nur untereinander kommunizieren. Die Gruppe "U" (universell) bildet hier eine Ausnahme, da sie mit jeder beliebigen Vorrichtung kommunizieren kann.

Das Unterscheiden zwischen verschiedenen Gruppen ist unerlässlich, damit alle Vorrichtungen an das gleiche CAN-Netzwerk angeschlossen werden können, auch wenn sie unterschiedlichen elektrischen Anlagen angehören.

Je nach der momentan getroffenen Einstellung erscheint auf dem Display der Buchstabe "A", "B" oder "C" im Blinkmodus.

Um diese Einstellung zu ändern, muss die Taste schnell gedrückt werden (das Drücken und Loslassen muss in weniger als einer Sekunde erfolgen).

Um die Eingabe zu bestätigen, muss die Taste zumindest 2 Sekunden lang gedrückt werden. Auf dem Display wird die Eingabe bestätigt, indem der gewählte Buchstabe eine Sekunde lang ununterbrochen angezeigt wird.

WAHL DER GRUPPENVORRANGIGKEIT

Anhand dieser Funktion kann die Vorrangigkeit des Batterieladegerätes innerhalb der Netzwerkgruppe festgelegt werden. Momentan wird diese Funktion nicht vom Batterieladegerät genutzt (ist zukünftigen Erweiterungen vorbehalten).

Je nach der momentan getroffenen Einstellung erscheint auf dem Display die Nummer "1", "2" oder "3" im Blinkmodus.

Um diese Einstellung zu ändern, muss die Taste schnell gedrückt werden (das Drücken und Loslassen muss in weniger als einer Sekunde erfolgen).

Um die Eingabe zu bestätigen, muss die Taste zumindest 2 Sekunden lang gedrückt werden. Auf dem Display wird die Eingabe bestätigt, indem der gewählte Buchstabe eine Sekunde lang ununterbrochen angezeigt wird.

AKTIVIERUNG/DEAKTIVIERUNG MONITOR-MODUS

Anhand dieser Funktion kann der "Monitor"-Modus des Batterieladegerätes aktiviert bzw. deaktiviert werden. Falls der "Monitor"-Modus aktiviert ist, wird es dem Batterieladegerät ermöglicht, Daten zum CAN-Netzwerk zu übertragen und von diesem zu empfangen, auch wenn keine Speisespannung des Wechselstromnetzes vorliegt. Hierzu wird das Batterieladegerät von der Batteriangruppe der Masterausgabe gespeist. Der Stromverbrauch liegt bei aktiviertem "Monitor"-Modus unter 75mA (120mA bei den Modellen mit 24V). Das Batterieladegerät bricht den "Monitor"-Modus ab (schaltet sich aus), wenn die Spannung der Masterbatteriangruppe unter 7Vdc liegt (14Vdc für die Modelle mit 24V).

Dieser Modus muss aktiviert werden, wenn die Remote-Anschlüsse am CAN-Netzwerk angeschlossen sind.

Je nach der momentan getroffenen Einstellung erscheint der Buchstabe "O" (Monitor-Modus Off) oder "I" (Monitor-Modus On {Stand-by}) im Blinkmodus.

Um diese Einstellung zu ändern, muss die Taste schnell gedrückt werden (das Drücken und Loslassen muss in weniger als einer Sekunde erfolgen).

Um die Eingabe zu bestätigen, muss die Taste zumindest 2 Sekunden lang gedrückt werden. Auf dem Display wird die Eingabe bestätigt, indem der gewählte Buchstabe eine Sekunde lang ununterbrochen angezeigt wird.

Nach Abschluss des Verfahrens wird eine Sekunde lang das folgende Symbol angezeigt: "□".



WARTUNG - TECHNISCHE DATEN

D

WARTUNG

Für das Ladegerät ist keine besondere Wartung erforderlich. Um einen optimalen Betrieb des Geräts zu gewährleisten, muss man einmal pro Jahr die Stromkabel und Verbindungen nachprüfen.

TECHNISCHE DATEN

MODELL	SBC300 ADV PLUS FR	SBC500 ADV PLUS FR	SBC700 ADV PLUS FR	SBC650 ADV PLUS FR
--------	--------------------	--------------------	--------------------	--------------------

AUSGANGSEIGENSCHAFTEN

Maximaler Ladestrom ⁽¹⁾	30 A	40 A	60 A	30 A
Ladespannung in Absorption	14,1 Vdc (14,4 Vdc GEL)			28,2 Vdc (28,8 Vdc GEL)
Ladespannung in Float	13,5 Vdc (13,8 Vdc GEL)			27,0 Vdc (27,6 Vdc GEL)
Restschwingung ⁽²⁾	30mV RMS max			
Ladekennlinie	Automatik mit 3 Stadien IU ₀ U			
Anzahl der Ausgänge ⁽³⁾	3			

EINGANGSEIGENSCHAFTEN

Verorgungsspannung	280÷83 Vac, mit Leistungsreduzierung unter 97 Vac			
Frequenz	45÷66 Hz			
Max. Aufnahme (230 Vac) ⁽⁴⁾	2,5 A	3,3 A	4,8 A	4,5 A
Max. Aufnahme (115 Vac) ⁽⁴⁾	5,1 A	6,8 A	9,8 A	9,5 A
Leistungsfaktor (cos φ)	1			

SCHUTZEINRICHTUNGEN

Umpolung ⁽⁷⁾	ja, mittels Sicherung			
Überlastung	ja			
Kurzschluss am Ausgang	ja			
Ausgangs-Überspannung ⁽⁶⁾	ja			
Überspannung am Ausgang	ja			
Übertemperatur Batterie	ja, Option			

RAUMEIGENSCHAFTEN

Betriebstemperatur	-20 ÷ +70 °C, mit Leistungsreduzierung über +50 °C			
Kühlung	Forciert, mit variabler Lüfterradgeschwindigkeit			
Feuchtigkeit	Max. 95% RV nicht kondensierend			

BEHÄLTER

Material	Edelstahl - Cycoloy ®			
Farbe	Hochpolierter stahl - OR5066			
Abmessungen (LxHxT)	272 x 334 x 127 mm		272 x 412 x 127 mm	
Gewicht	4,2 Kg		5,4 kg	

ALLGEMEINES

Verbinder für Steuertafel	Ja			
Sichrheitsklasse	EN 60335-2-29			
EMV	EN 55022/B		EN 55022/A	

(1) Höchstwert bei normalem Betrieb oder bei Kurzschluss.

(2) Bei max. Ausgangsstrom bei Belastung durch Widerstand.

(3) Jeder Ausgang kann den maximalen Nennstromwert erzeugen. Die Summe der durch alle Ausgänge erzeugten Ströme kann den maximalen Nennstromwert des Geräts nicht überschreiten.

(4) Mit spezifizierter Netzspannung und dem maximalen Nennwert entsprechenden Ausgangsstrom.

(5) Die Schutzeinrichtung kann sich bei bestimmten Betriebsumständen als unwirksam erweisen.

(6) Doppelkontrolle Software/Hardware.

Cycoloy ® ist ein von GE Plastics eingetragenes Warenzeichen.



CARGADOR DE BATERÍAS SERIE SBC ADVANCED

Nuestra larga experiencia en el sector de la náutica nos ha permitido desarrollar la gama de cargadores de baterías SBC, ahora denominada ADVANCED PLUS, con prestaciones superiores respecto al estándar de mercado. Las elevadas prestaciones de los SBC ADVANCED PLUS permiten una carga de las baterías segura y rápida.

Otras ventajas importantes que pueden ofrecer los cargadores de baterías SBC ADVANCED PLUS son:

- Característica de carga a tres estadios IU₀U.
- Salidas múltiples para cargar más grupos de baterías (repartidor de carga interior).
- Carga diferenciada para baterías a electrolito líquido o gel.
- Fusibles de salida integrados dentro del cargador de baterías (uno para cada salida).
- Protección contra el calentamiento de las baterías (con sensores opcionales)
- Capacidad de suministrar plena potencia incluso con tensiones de alimentación extremadamente bajas.
- Posibilidad de utilizar el cargador de baterías como alimentador sin baterías.
- Baja ondulación restante a la salida (ripple inferior a 30 mV RMS).
- Entrada red AC Universal (280 ÷ 83 Vac, 45 ÷ 66 Hz).
- Factor de potencia (cos φ) igual a 1.
- Compatibilidad con todo tipo de generador.
- Protecciones de cortocircuito, sobrecarga, y calentamiento.
- Funcionamiento en un amplio intervalo de temperaturas ambiente.
- Velocidad variable del ventilador de refrigeración.
- Panel de control evolucionado.
- Modalidad de mitad de potencia automática y manual.
- Intercara CAN BUS para el transferimiento de datos.
- Contenedor realizado con acero inoxidable y Cycoloy®.

INSTALACIÓN

ANTES DE UTILIZAR EL CARGADOR DE BATERÍAS LEAN ATENTAMENTE EL PRESENTE MANUAL DEL USUARIO. EN CASO DE DUDAS, CONSULTEN CON EL DISTRIBUIDOR QUICK®.

LOS CARGADORES DE BATERÍAS SBC HAN SIDO PROYECTADOS PARA INSTALACIONES FIJAS (UTILIZACIÓN INTERNA).

Los cargadores de baterías Quick® han sido proyectados y realizados para los objetivos descritos en este manual de uso. La sociedad Quick® no asume responsabilidad alguna por daños directos o indirectos causados por un uso inadecuado del equipo, por una errónea instalación o por posibles errores presentes en este manual.

LA APERTURA DEL CARGADOR DE BATERÍAS POR PARTE DE PERSONAL NO AUTORIZADO, HACE ANULAR LA GARANTÍA.

EL PAQUETE CONTIENE: cargador de baterías - tarjeta de garantía - el presente manual del usuario - terminales (que deberán ser utilizados para la conexión a los bornes de salida).



EQUIPO NECESARIO PARA LA INSTALACIÓN

En base al modelo que se utilice, las baterías y los cables (en los terminales de salida) que se indican en la siguiente tabla:

MODELO	SBC 300 ADV PLUS FR	SBC 500 ADV PLUS FR	SBC 700 ADV PLUS FR	SBC 650 ADV PLUS FR
Tensión baterías	12 V			24 V
Capacidad baterías	140 ÷ 300 Ah	180 ÷ 400 Ah	270 ÷ 600 Ah	140 ÷ 300 Ah
Sección mínima cable de salida	10 mm ²	16 mm ²	25 mm ²	10 mm ²

Los cables conectados a los terminales de salida deben tener una longitud máxima de 4 metros.



ATENCIÓN: el cargador de baterías debe utilizarse solamente con baterías recargables plomo/ electrolito líquido o plomo/gel (con o sin precinto).

AMBIENTE DE INSTALACIÓN

Instalar el cargador de baterías en un lugar seco, ventilado y lo más cerca posible a las baterías. El cargador de baterías, a pesar de su elevada eficiencia, desarrolla durante su funcionamiento una cierta cantidad de calor; por lo tanto resulta indispensable que el ambiente de instalación conste de una ventilación suficiente para permitir el funcionamiento del aparato a plena potencia. El cargador de baterías puede instalarse en posición horizontal o vertical con la salida de los cables hacia abajo. Se aconseja la instalación vertical porque la convención natural del calor ayuda a la refrigeración del equipo.

El perímetro del cargador de baterías (excluyendo la base de apoyo) debe hallarse a una distancia mínima de 5 cm. de paredes u objetos.

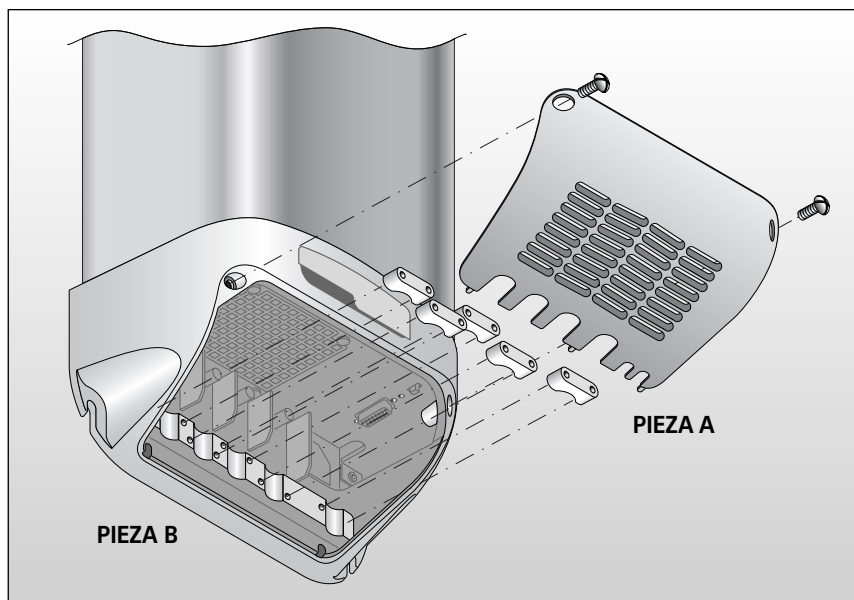


FIG.1



ALIMENTACIÓN DEL APARATO

El equipo está ya equipado del cable de alimentación para la red AC. Para las conexiones a la red AC, ver Fig. 2. Antes de alimentar el cargador de baterías, asegurarse de que la tensión de alimentación, indicada en la etiqueta de los datos de matrícula, corresponda a la suministrada por la red AC. En la instalación eléctrica debe encontrarse instalado un interruptor bipolar para poder encender y apagar el equipo. La aislación entre contactos de las conexiones en la red AC debe ser como mínimo 3 mm. Las conexiones a la red AC deben realizarse de acuerdo con las normas locales correspondientes a las instalaciones eléctricas.

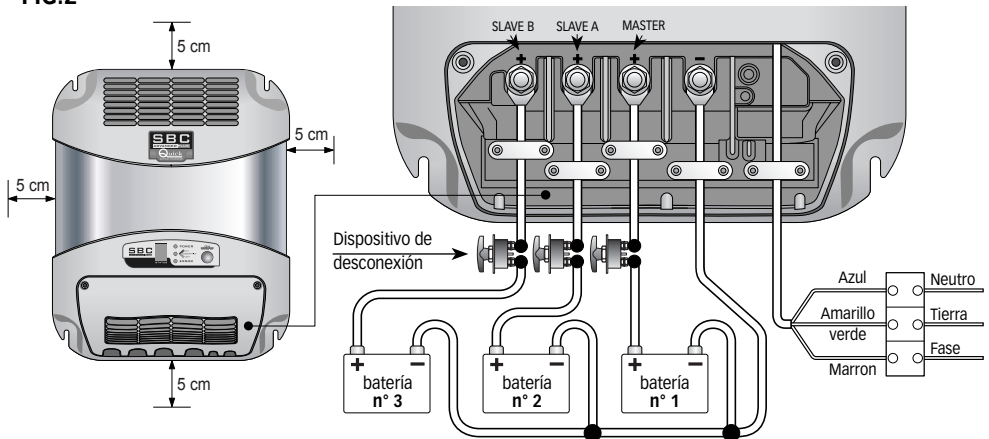


ATENCIÓN: antes de conectar o desconectar los cables de los terminales eléctricos del cargador de baterías, asegurarse de que el equipo esté desconectado de la red AC y de las baterías.



ATENCIÓN: en caso de que el cable de alimentación esté dañado, hacerlo sustituir por un centro de asistencia Quick®. Para evitar accidentes, el aparato debe ser abierto solamente por el personal autorizado.

FIG.2



BATERÍAS

Para acceder a los terminales de salida es necesario extraer la tapa inclinada destornillando los dos tornillos que lo ajustan por la parte superior (Fig. 1 pieza A). Antes de efectuar las conexiones de los cables provenientes de la batería, aflojar o desmontar las correspondientes abrazaderas destornillando los tornillos que las fijan a la base (Fig. 1 pieza B).



ATENCIÓN: durante la carga de las baterías, pueden desarrollarse gases explosivos. Evitar chispas y llamas. Asegurar una adecuada ventilación del ambiente donde esten las baterías durante la carga.



ATENCIÓN: antes de efectuar la conexión de las baterías deberá controlarse atentamente la polaridad de los cables provenientes de la batería. Recuerden que una inversión de polaridad puede provocar graves daños al cargador de baterías. Aun si está protegido por un fusible.



El polo positivo de la batería o del grupo baterías debe estar conectado a uno de los terminales positivos del cargador de baterías; el polo negativo de la batería o del grupo baterías al terminal negativo del cargador de baterías. Para efectuar las conexiones utilizar los terminales de cables suministrados con el equipo.

Si se posee únicamente un grupo de baterías o dos, conectar siempre la salida siglada como "MASTER". Esta es la salida principal del cargador de baterías. Si la salida MASTER no está conectada, el cargador de baterías puede suministrar a la salida una tensión más baja de la nominal y, consecuentemente, una potencia menor. Se aconseja conectar a la salida MASTER el grupo de baterías más utilizado (típicamente el grupo servicios).

Los terminales positivos libres de salida no utilizados deben permanecer libres (no efectuar puentes entre los terminales).



ATENCIÓN: la utilización de cables de sección no adecuada y la errónea conexión de los terminales o de las uniones eléctricas pueden provocar un calentamiento peligroso de los terminales de conexión y de los cables.

FIG.3 A

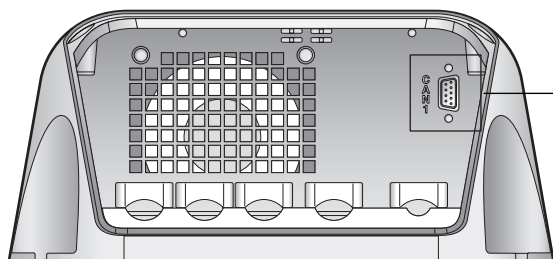
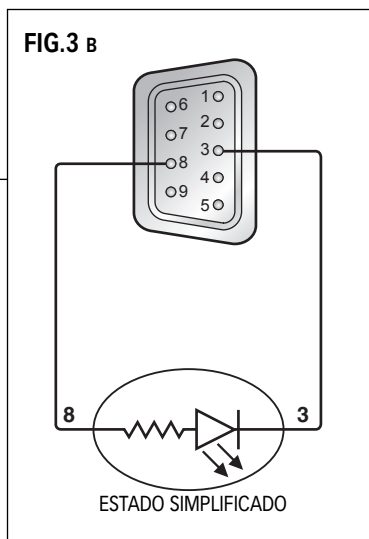


FIG.3 B



SEÑALES DE CONTROL

El cargador de baterías está equipado con un conector de 9 polos hembra (conector DB9, ver Fig.4) en el cual se indican las señales analógicas que pueden utilizarse para la monitorización y el control del equipo.



E FUNCIONAMIENTO

A continuación se indica la posición y la descripción de las señales presentes en el conector:

CONECTOR DB9

PIN	DESCRIPCIÓN
1	Terminador CAN BUS (124 ohm)
2	Intercara CAN BUS – Señal CANL
3	Negativo cargador de baterías
4	Reservato
5	Tierra
6	Reservato
7	Intercara CAN BUS – Señal CANH
8	Estado simplificado del cargador de baterías (+V salida, 20mA max)
9	+5Vdc (10mA max)

ESTADO SIMPLIFICADO CARGADOR DE BATERÍAS

CONEXIÓN PIN 8	ESTADO
ALTA IMPEDANCIA	APAGADO O PRESENCIA DE PROBLEMAS
+V SALIDA	ENCENDIDO O AUSENCIA DE PROBLEMAS

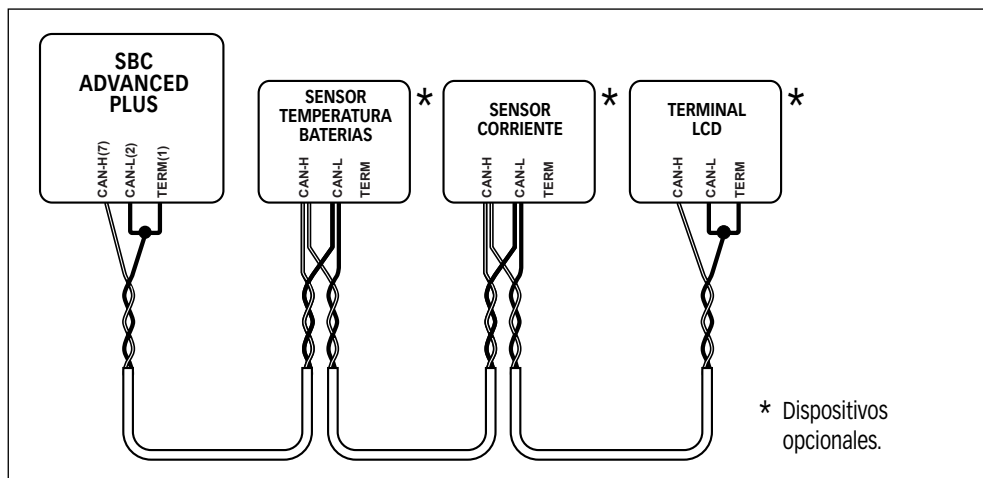
Un ejemplo de conexión de las señales de control se ilustra en la figura 3b.

CONEXION RED CAN BUS

Utilizar como conexión de la intercara de datos (señales CANH y CANL) un cable que no sea esgrimado con una pareja trenzada (sección 0.25/ 0.35 mm² AWG 22/24, impedancia 100/150 ohm). La longitud máxima del cable no tiene que ser mayor de 100 metros.

Activar la terminación entre el primer y el último dispositivo conectado en la red. Si existe solo un dispositivo la terminación no tiene que ser activada.

En seguida se muestra un ejemplo de conexión de la red:





FUNCIONAMIENTO

Al encender el cargador de baterías, durante un breve instante de tiempo, se iluminarán todos los leds presentes en el panel frontal. Sucesivamente, el cargador de baterías se colocará en el estado de carga requerido por las baterías (o por la carga) conectadas. El cargador de baterías consta de una característica de carga del tipo IUoU. Los cargadores de baterías SBC también pueden ser utilizados como alimentadores, es decir, con las baterías desconectadas. Se aconseja utilizar el cargador de baterías en dicha modalidad solamente en ocasiones especiales y no como uso ordinario.

Evitar, en cualquier caso conectar cargas con fuerte inducción (por ejemplo, motores de gran cilindrada) con las baterías desconectadas puesto que existe el riesgo remoto, pero posible, de que se provoquen daños al aparato.

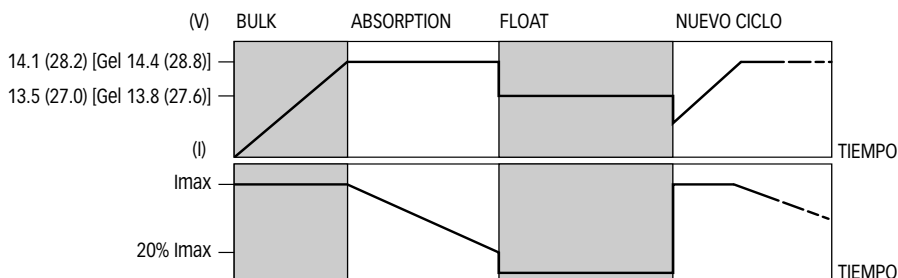
CARACTERISTICAS DE CARGA

La carga de las baterías se efectúa en tres fases:

FASE BULK (corriente constante) - Las baterías precisan más corriente de la que el cargador de baterías puede suministrar. La corriente se limita al valor nominal máximo de salida. El cargador de baterías puede entrar en esta fase durante el encendido, cuando las baterías están muy descargadas o cuando se conecta una carga de elevada entidad.

FASE ABSORPTION (tensión constante) - El cargador de baterías carga las baterías a la tensión constante de ABSORPTION suministrando la corriente que necesitan. La corriente requerida por las baterías tenderá, con el tiempo, a disminuir. Cuando la corriente requerida resultará inferior al 20% del valor nominal de salida se producirá la conmutación en fase de FLOAT.

FASE FLOAT (mantenimiento) - El cargador de baterías carga las baterías a la tensión constante de FLOAT. En esta fase las baterías alcanzado la máxima carga, tenderán a absorber corrientes próximas a cero amperios. Esta solución permite mantener las baterías siempre en carga sin el riesgo de sobrecarga. El pasaje a la fase de ABSORPTION se produce cuando la solicitud de corriente supera el 20% del valor máximo de salida.



MODALIDAD DE MITAD DE POTENCIA

Si la tensión de alimentación del equipo desciende por debajo de 195 Vac (o 97 Vac para los modelos Full Range) el cargador de baterías activará la modalidad de "mitad potencia". En esta modalidad el cargador de baterías podrá suministrar, como valor máximo, la mitad de la máxima corriente nominal de salida. De este modo será posible reducir la absorción de corriente de la red AC.

Esta característica es útil cuando el cargador de baterías está alimentado mediante generador o también por un toma del muelle con potencia limitada.

La modalidad de mitad de potencia puede ser forzada manualmente trámite el panel LCD remoto (opcional).

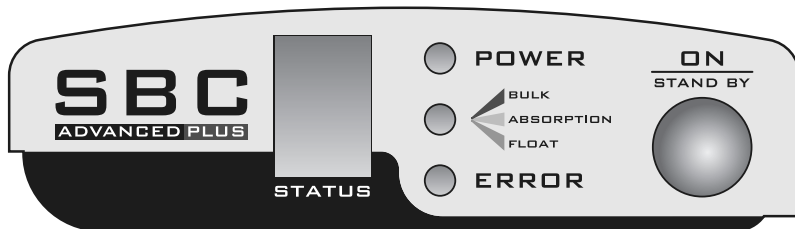


TABLERO DE CONTROL

El panel de control está compuesto por tres LED, una cifra a 7 segmentos y un pulsador:

LED POWER, LED FASE DE CARGA (BULK, ABSORPTION, FLOAT), LED ERROR, cifra STATUS e pulsador **ON/STAND-BY** (ver fig. 4).

FIG.4



PULSADOR ON/STAND-BY:

Mediante éste pulsador es posible poner en stand-by el cargador de baterías. Para activar la modalidad de stand-by pulsar rápidamente el pulsador (pulsar y dejar el pulsador por un tiempo menor de un segundo). Para salir de la modalidad de stand-by pulsar rápidamente el pulsador o desconectar y conectar el cargador de baterías a la red AC.

Las indicaciones suministradas por los LED se indican a continuación:

LED POWER

COLOR LED	DESCRIPCIÓN
Apagado	No hay atensión de red
Verde	Tensión de red presente
Intermitente	Cargador de baterías en stand-by

LED FASE DE CARGA (BULK, ABSORPTION, FLOAT)

COLOR LED	DESCRIPCIÓN
Apagado	Repartición de potencia suspendida
Rojo	FASE BULK - carga con corriente constante
Naranja	FASE ABSORPTION - carga con tensión constante
Verde	FASE FLOAT - carga de mantenimiento

LED ERROR

COLOR LED	DESCRIPCIÓN
Apagado	Ningún problema con reset manual.
Rojo	Problema con reset manual (ver códigos error).



SEÑALACIONES



Es activa la modalidad de mitad de potencia mediante comando manual.



[*simbolo intermitente*]. Es activa la modalidad de monitor.

PROBLEMAS CON RESET AUTOMATICO



La tensión de red AC es muy baja. El cargador de baterías se lleva en modalidad de mitad de potencia. El mensaje desaparece cuando la tensión de red se lleva al intervalo nominal. (Esta indicación aparece cuando se apaga el cargador de baterías aunque en condiciones normales de la tensión de red).



El cargador de baterías está efectuando una reducción de potencia a causa de una elevada temperatura ambiental. El mensaje desaparece cuando falte la condición que ha provocado el problema. Si éste mensaje aparece en manera más bien frecuente controlar si la instalación del cargador de baterías se ha efectuado en manera correcta.



La temperatura advertida por los sensores de baterías (opcionales) no está en el intervalo establecido para la carga (-20/+55°C). La tensión de salida del cargador de baterías se lleva a 12.8V (25.6V en los modelos a 24V) para no dañar las baterías. El mensaje desaparece cuando la temperatura de las baterías regresa en el intervalo correcto.



Problema de comunicación en CAN BUS. El sistema ha advertido un interés de errores en la comunicación mayor de lo normal. Si éste mensaje aparece en manera más bien frecuente controlar si la conexión de la red CAN se ha efectuado en manera correcta.



PROBLEMAS CON RESET MANUAL



La letra "E" y el número se alternan en el display con intermitencia. Corto circuito o sobrecarga en salida. Verificar los cableados de salida, el grupo de baterías y los usuarios conectados al cargador de baterías.



La letra "E" y el número se alternan en el display con intermitencia. Fusible de salida interrumpido (probable inversión de polaridad).



La letra "E" y el número se alternan en el display con intermitencia. Sobretensión en salida. El cargador de baterías, a causa de un mal funcionamiento interno, ha repartido, por un brevisimo instante, una tensión mayor del 12% del valor nominal.



La letra "E" y el número se alternan en el display con intermitencia. Sobrecalentamiento excesivo del cargador de baterías. La temperatura de funcionamiento del cargador de baterías ha superado el límite máximo permitido para un correcto funcionamiento. Controlar si la instalación del cargador de baterías se ha efectuado en manera correcta. Apagar y dejar enfriar por al menos 10 minutos el aparato.



La letra "E" y el número se alternan en el display con intermitencia. Sobrecarga prolongada. El cargador de baterías ha repartido el máximo de la corriente con una tensión menor de la mitad del valor nominal de salida por mucho tiempo. Controlar los cableados de salida, el grupo de baterías y los usuarios conectados al cargador de baterías.



Error reservado para futuras expansiones.



La letra "E" y el número se alternan en el display con intermitencia. Problema de comunicación grave en CAN BUS. Controlar los cableados de la red CAN y la correcta inserción de los terminadores.

LOS PROBLEMAS E2/E3 REQUIEREN UNA VERIFICACIÓN POR PARTE DE UN CENTRO DE ASISTENCIA QUICK®.

Para eliminar los problemas con reset manual es necesario eliminar la causa que los ha provocado, apagar el cargador de baterías por lo menos durante 10 segundos y volver a ponerlo en funcionamiento.



PROGRAMACION CARGADOR DE BATERIAS

Las funciones programables del cargador de baterías son las siguientes:

- Selección de la modalidad de carga para baterías electrolito líquido o gel.
- Selección del grupo de red de pertenencia.
- Selección de la prioridad al interno del grupo de red.
- Activación/desactivación de la modalidad de monitor.

ACTIVACIÓN PROGRAMACIÓN

Para activar el procedimiento de programación pulsar el pulsador presente sobre el panel de control por 6 segundos. Transcurso éste tiempo aparecerá sobre el display la letra "E" fija; a éste punto se tiene que dejar el pulsador. El cargador de baterías entrará, en el orden mostrado en seguida, al interno de las varias funciones de programación:

SELECCION EL/GEL

Esta función permite de optimizar la carga suministrada por el cargador de baterías según el tipo de baterías utilizadas, si son ad electrolito líquido o gel.



ATENCIÓN: Controlar la selección de la modalidad de carga. Una selección equivocada puede causar una disminución de la vida de las baterías o aumentar el tiempo de carga.

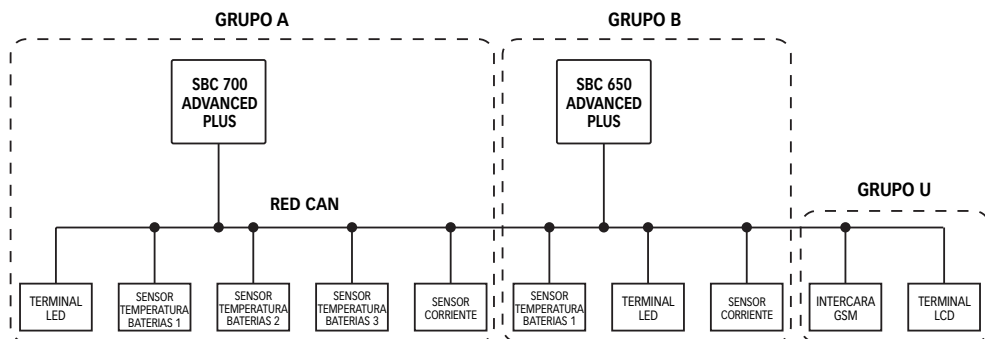
En el display aparecerá, intermitente, la letra "E" (Electrolito líquido) o "G" (gel) según la selección corriente. Para cambiar la selección pulsar el pulsador rapidamente (pulsar y dejar el pulsador por un tiempo menor de 1 segundo).

Para confirmar la selección pulsar el pulsador por al menos 2 segundos. El display confirmará la selección mostrando en manera fija la letra seleccionada por un segundo.

SELECCION DEL GRUPO DE RED

Esta función permite de establecer a cual grupo de red pertenece el cargador de baterías (grupo "A", "B" o "U"). Al interno de un grupo puede ser presente un solo cargador de baterías de la serie SBC ADVANCED PLUS MEDIUM POWER; los otros dispositivos que constituyen el grupo pueden ser terminales, sensores o intercaras.

En seguida se muestra un diagrama que muestra un ejemplo de una posible red:





Los dispositivos que pertenecen a un grupo "A", "B" o "C" pueden colocarse solamente entre ellos. Hace excepción el grupo "U" (universal) que puede colocarse con cualquier dispositivo.

La distinción entre grupos diferentes es indispensable para poder conectar los dispositivos a la misma red CAN aunque si pertenecen a instalaciones eléctricas diferentes.

En el display aparecerá, intermitente, la letra "A", "B" o "C" según la selección corriente.

Para cambiar la selección pulsar el pulsador rápidamente (pulsar y dejar el pulsador por un tiempo menor de 1 segundo).

Para confirmar la selección pulsar el pulsador por al menos 2 segundos. El display confirmará la selección mostrando en manera fija la letra seleccionada por un segundo.

SELECCION DE LA PRIORIDAD DE GRUPO

Esta función permite de establecer la prioridad del cargador de baterías al interno del grupo de red. Al momento esta función no la utiliza el cargador de baterías (es reservada para futuras expansiones).

En el display aparecerá, intermitente, el número "1", "2" o "3" según de la selección corriente.

Para cambiar la selección pulsar el pulsador rápidamente (pulsar y dejar el pulsador por un tiempo menor de 1 segundo).

Para confirmar la selección pulsar el pulsador por al menos 2 segundos. El display confirmará la selección mostrando en manera fija el número seleccionado por un segundo.

ACTIVACION/DESACTIVACION MODALIDAD DE MONITOR

Esta función permite de activar o desactivar la modalidad de "monitor" del cargador de baterías. La modalidad de "monitor", si se activa, permite al cargador de baterías de transmitir y recibir datos en la red CAN aunque en ausencia de la tensión de alimentación de la red AC; para hacer esto el cargador de baterías se alimenta del grupo baterías de la salida master. El consumo de corriente, con la modalidad de "monitor" activa, es menor de 75mA (120mA en los modelos a 24V). El cargador de baterías sale de la modalidad de "monitor" (se apaga) si la tensión del grupo de baterías master es menor de 7Vdc (14Vdc para los modelos a 24V).

Esta modalidad tiene que ser activada cuando hay terminales remotos conectados a la red CAN.

En el display aparecerá, intermitente, la letra "O" (modalidad monitor Off) o "E" (modalidad monitor On (Stand-by)) según la selección corriente.

Para cambiar la selección pulsar el pulsador rápidamente (pulsar y dejar el pulsador por un tiempo menor de 1 segundo).

Para confirmar la selección pulsar el pulsador por al menos 2 segundos. El display confirmará la selección mostrando en manera fija la letra seleccionada por un segundo.

Terminado el procedimiento de programación aparecerá por 1 segundo, el símbolo "E".



MANTENIMIENTO - ESPECIFICACIONES TÉCNICAS

E

MANTENIMIENTO

El cargador de baterías no requiere un mantenimiento particular. Para asegurar el funcionamiento óptimo del equipo, verificar una vez al año, los cables y las conexiones eléctricas.

ESPECIFICACIONES TÉCNICAS

MODELO	SBC300 ADV PLUS FR	SBC500 ADV PLUS FR	SBC700 ADV PLUS FR	SBC650 ADV PLUS FR
--------	--------------------	--------------------	--------------------	--------------------

CARACTERÍSTICAS DE SALIDA

Corriente máxima de salida ⁽¹⁾	30 A	40 A	60 A	30 A
Tensión de carga en absorption	14,1 Vdc (14,4 Vdc GEL)			28,2 Vdc (28,8 Vdc GEL)
Tensión de carga en float	13,5 Vdc (13,8 Vdc GEL)			27,0 Vdc (27,6 Vdc GEL)
Ondulación restante ⁽²⁾	30mV RMS max			
Característica de carga	Automática de 3 estadios IUoU			
Número de salidas ⁽³⁾	3			

CARACTERÍSTICAS DE ENTRADA

Tensión de alimentación	280÷83 Vac, con reducción de potencia bajo 97 Vac			
Frecuencia	45÷66 Hz			
Absorción máxima (230 Vac) ⁽⁴⁾	2,5 A	3,3 A	4,8 A	4,5 A
Absorción máxima (115 Vac) ⁽⁴⁾	5,1 A	6,8 A	9,8 A	9,5 A
Factor de potencia (cos Ψ)	1			

PROTECCIONES

Inversión de polaridad ⁽⁵⁾	Sí, mediante fusible			
Sobrecarga	Sí			
Cortocircuito en salida	Sí			
Sobretensión en salida ⁽⁶⁾	Sí			
Sobrecalentamiento	Sí			
Sobretemperatura baterías	Sí, opcional			

CARACTERÍSTICAS AMBIENTALES

Temperatura operativa	-20 ÷ +70 °C, con reducción de potencia por encima de los +50 °C			
Refrigeración	Forzado, con velocidad ventilador controlado			
Humedad	Max. 95% RV no condensante			

RECIPIENTE

Material	Acero inoxidable - Cycoloy [®]			
Color	Acero lúcido - OR5066			
Medidas (LxAxP)	272 x 334 x 127 mm		272 x 412 x 127 mm	
Peso	4,2 Kg		5,4 kg	

GENERALES

Conector para panel remoto	Sí			
Clase de seguridad	EN 60335-2-29			
Clase EMC	EN 55022/B		EN 55022/A	

(1) Valor máximo en funcionamiento normal o en sobrecarga.

(2) A la máxima corriente de salida en carga resistiva.

(3) Cada salida es capaz de suministrar el valor máximo de corriente nominal.

La suma de las corrientes suministradas por cada salida no puede superar el valor máximo nominal del equipo.

(4) Con tensión de red especificada y corriente de salida igual al valor nominal máximo.

(5) La protección puede ser ineficaz en algunas condiciones operativas.

(6) Doble control software/hardware.

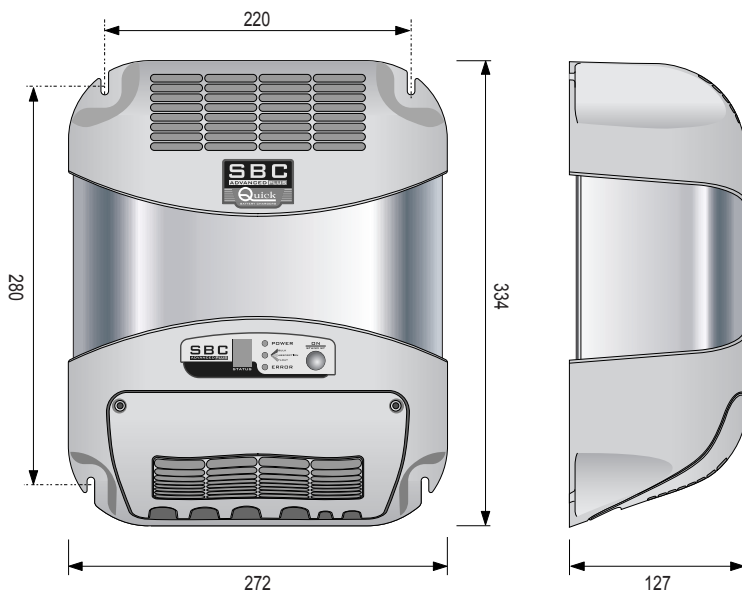
Cycoloy[®] es una marca registrada de GE Plastics

SBC ADVANCED PLUS FR - DIMENSIONI (mm)

DIMENSIONS - DIMENSIONS - ABMESSUNGEN - MEDIDAS



300 ADV PLUS FR / 500 ADV PLUS FR

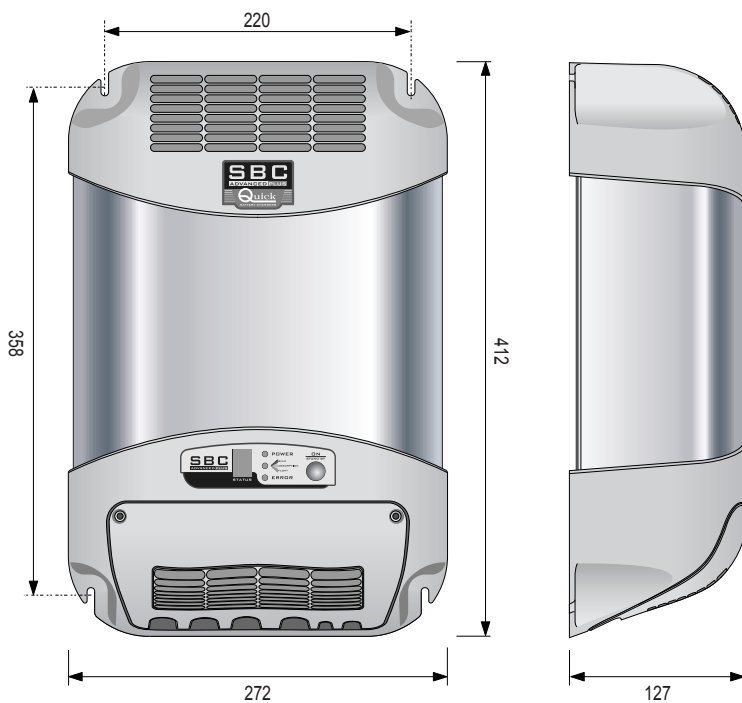


SBC ADVANCED PLUS FR - DIMENSIONI (mm)

DIMENSIONS - DIMENSIONS - ABMESSUNGEN - MEDIDAS



700 ADV PLUS FR / 650 ADV PLUS FR



Quick[®]

QUICK[®] - VIA PIANGIPANE , 120/A - 48020 PIANGIPANE (RAVENNA) - ITALY
TEL. +39.0544.415061 - FAX +39.0544.415047

www.quickitaly.com - E-mail: quick@quickitaly.com