

## **I** INTERRUPTUORE MAGNETO IDRAULICO

L'interruttore magneto idraulico interviene in situazioni di corto circuito o sovraccarico prolungato dell'utilizzatore. E' compatibile con utilizzatori che hanno un'elevata corrente di spunto (es. motori ecc.).

## **GB** HYDRAULIC MAGNETIC CIRCUIT BREAKER

This hydraulic-magnetic circuit breaker comes into action in the presence of shorts or prolonged overloads. It is suitable for pieces of equipment which need high starting currents (e.g. motors, etc..).

## **F** DISJONCTEUR MAGNETIQUE

Ce disjoncteur se déclenche lors de courts-circuits ou de surcharge prolongée du point d'utilisation. Il est compatible avec les points d'utilisation qui ont un courant de démarrage élevé (par exemple, moteurs, etc.).

## **D** SICHERUNGSAUTOMAT

Dieser Sicherungsautomat wird bei Kurzschlüssen oder längerandauernden Überlastungen des Verbrauchers ausgelöst. Er ist kompatibel mit Verbrauchern, die einen erhöhten Anlaufstrom aufweisen (Z.b. Motoren usw.).

## **E** INTERRUPTOR MAGNETO-HIDRÁULICO

El interruptor magneto-hidráulico interviene en situaciones de cortocircuito o sobrecarga prolongada del utilizador. Es compatible con puntos de utilización que tengan una corriente de arranque elevada (ej. motores, etc.).

MODELLO MODEL MODÈLE MODELL MODELO	CORRENTE DI INTERVENTO TRIP CURRENT COURANT DE INTERVENT AUSGANGSSTROM CORRIENTE DE INTERVENTO	TENSIONE OPERATIVA OPERATING VOLTAGE TENSION DE TRAVAIL BETRIEBSSPANNUNG TENSIÓN OPERATIVA	TEMPERATURA OPERATIVA OPERATING TEMPERATURE TEMPÉRATURE DE TRAVAIL BETRIEBSTEMPERATUR TEMPERATURA OPERATIVA
<input type="checkbox"/> <b>10040</b>	40 A	Max 80 Vdc	- 40° C ÷ + 85° C
<input type="checkbox"/> <b>10050</b>	50 A		
<input type="checkbox"/> <b>10060</b>	60 A		
<input type="checkbox"/> <b>10080</b>	80 A		
<input type="checkbox"/> <b>10100</b>	100 A		

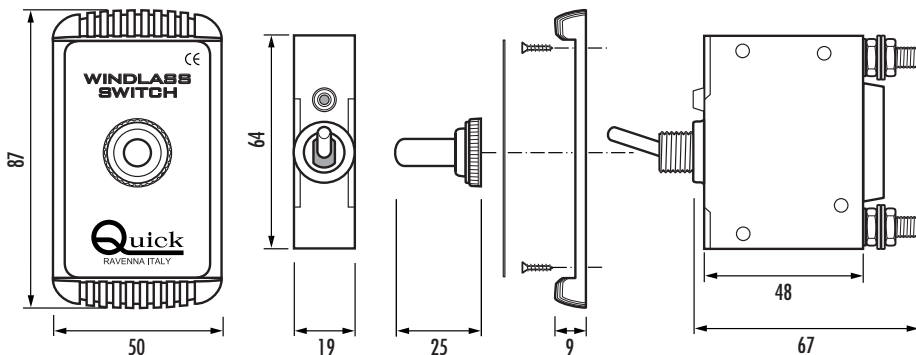


# Quick

QUICK - Via Piangipane , 120/A - 48020 Piangipane (RA) ITALY  
Tel. +39.0544.415061 - Fax +39.0544.415047  
www.quickitaly.com - E-mail: quick@quickitaly.com

## ● **DIMENSIONI (mm) - SCHEMA DI ASSEMBLAGGIO**

- Dimensions (mm) - Assembly drawing
- Dimensions (mm) - Schéma d'assemblage
- Abmessungen (mm) - Plan für den Zusammenbau
- Dimensiones (mm) - Esquema de ensamblaje



## ● **SCHEMA DI COLLEGAMENTO**

- Wiring diagram
- Schéma de connexion
- Anschlussplan
- Esquema de conexión

